

## Beugelgrepen kunststof met afschuining aan beide kanten en soft-binnenvlakken

Artikelbeschrijving/Productafbeeldingen



### Beschrijving

#### Grondstof:

Harde componenten uit thermoplast, glaskogelversterkt. Zachte componenten uit SEBS.

#### Uitvoering:

Harde componenten matzwart, zachte componenten basaltgrijs.

#### Opmerking:

Zeer belastbare polyamidegreep. Zeer goed draag- en grijpcomfort door zachte binnenvlakken van de greep.

Levering inclusief zwart verzinkte cilinderkopschroeven, moeren en onderlegschilden. Voor natte ruimtes wordt het montage materiaal uit rvs (1.4301) meegeleverd.

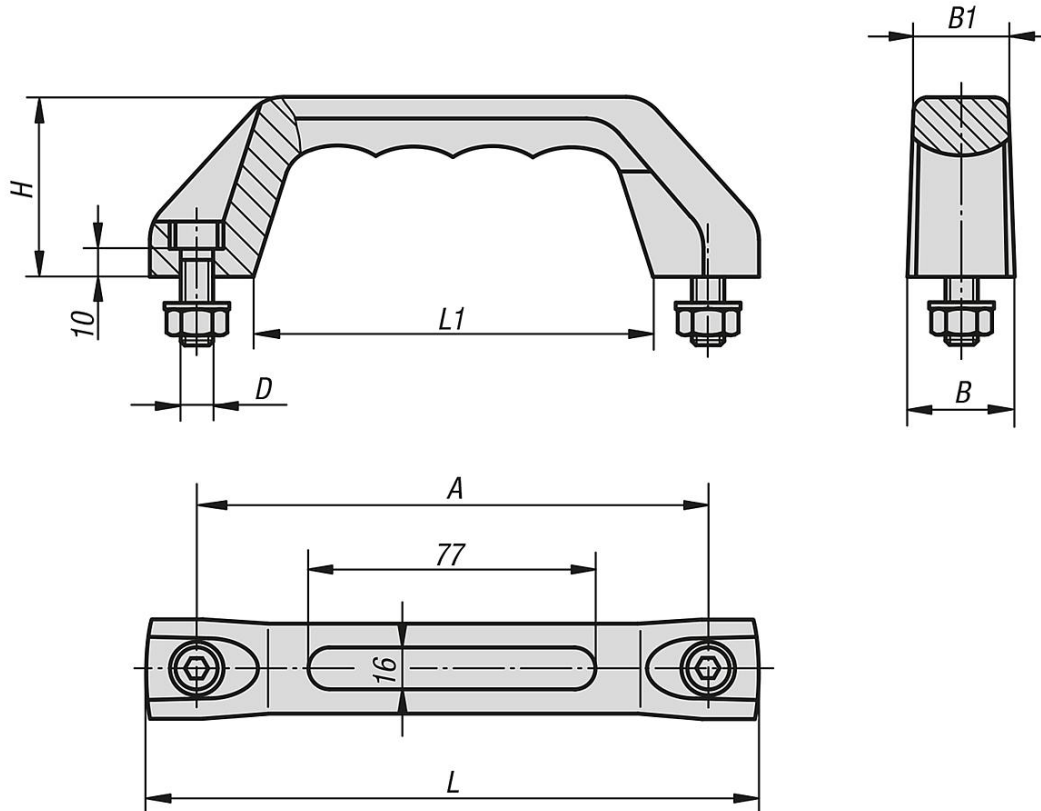
#### Montage:

Van de bedieningszijde.

#### Op aanvraag:

Met individueel label op de zachte componenten, gegraveerd of opgebracht. Harde en zachte componenten zijn verkrijgbaar in alle RAL-tinten.

### Tekeningen



### Artikeloverzicht

# Beugelgrepen kunststof met afschuining aan beide kanten en soft-binnenvlakken

## Artikeloverzicht

### Beugelgrepen met soft-binnenvlak

Bestelnummer	Uitvoering 2	A	B	B1	D	L	L1	H	Draagkracht N
K0171.515008	standaard	150	29	25,5	M8x25	178	118	53	500
K0171.615008	natte omgeving	150	29	25,5	M8x25	178	118	53	500