

Beugelgrepen staal rond gebogen

Artikelbeschrijving/Productafbeeldingen

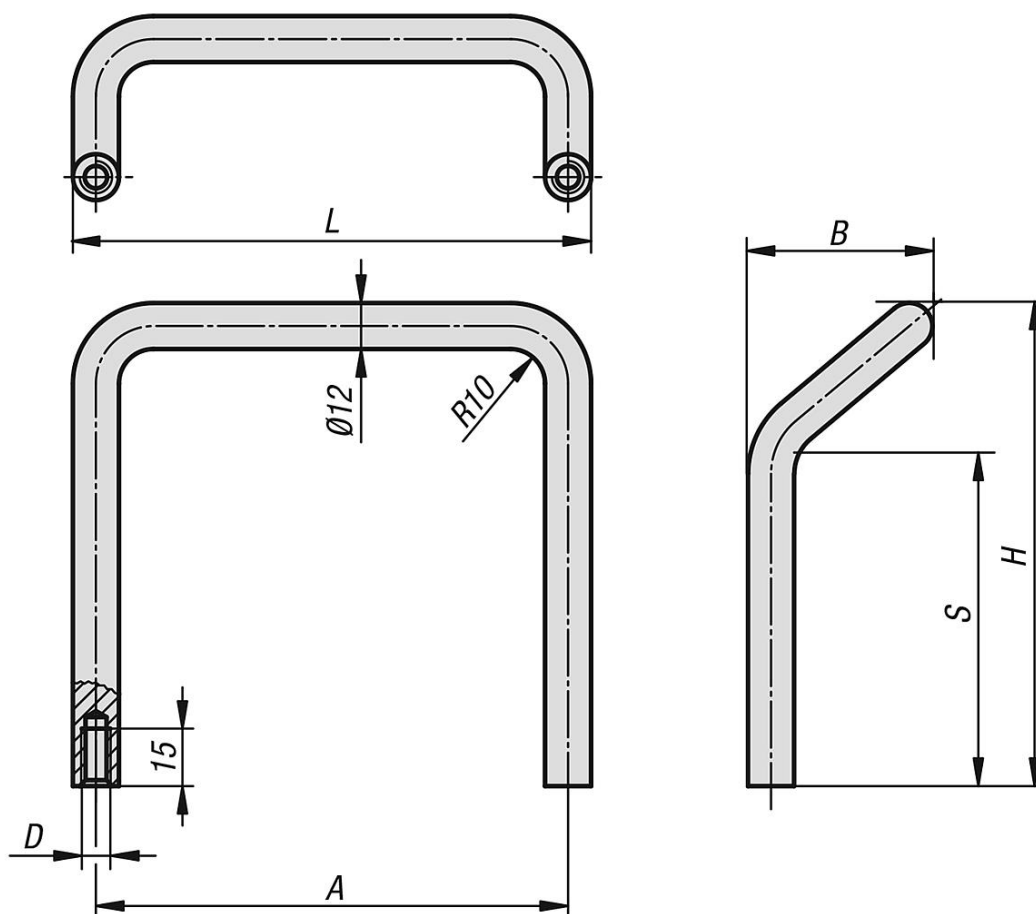


Beschrijving

Grondstof:
Rond staal.

Uitvoering:
precisiegeslepen en hoogglans verchroomd.

Tekeningen



Artikeloverzicht

Beugelgrepen gebogen

Bestelnummer	A	B	D	H	L	S	Draagkracht N
K0207.06008	120	47	M8	66	132	27	1000
K0207.12008	120	47	M8	126	132	87	1000

