

## Buisgrepen aluminium met kunststof buishouders

### Artikelbeschrijving/Productafbeeldingen



### Beschrijving

#### Grondstof:

Buishouder en buiskapje polyamide glaskogelversterkt.  
Verbindingsbuis aluminium, EN AW-6060.

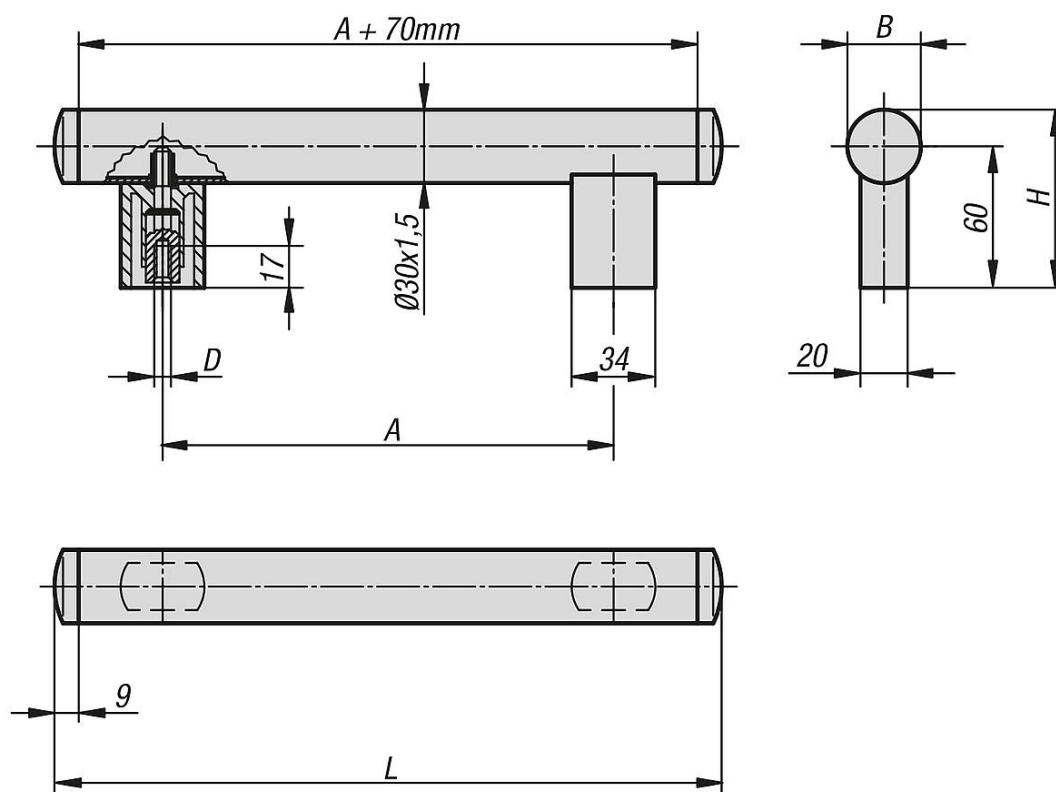
#### Uitvoering:

Verbindingsbuizen fijngeslepen en zwart of naturel geëloxeerd.  
Buishouder en buiskapje halfmat met fijne structuur, zwart.

#### Opmerking:

Uitscheurbestendige schroefverbinding tussen greephouder en buis door een blindklinkmoer.

### Tekeningen



### Artikeloverzicht

#### Buisgrepen

Bestelnummer	Kleur basislichaam	A	B	D	H	L	Draagkracht N
K0224.200061	zwart geëloxeerd	200	30	M6	75	288	800
K0224.250061	zwart geëloxeerd	250	30	M6	75	338	800
K0224.300061	zwart geëloxeerd	300	30	M6	75	388	800
K0224.400061	zwart geëloxeerd	400	30	M6	75	488	800
K0224.500061	zwart geëloxeerd	500	30	M6	75	588	800
K0224.200063	natuurlijk geëloxeerd	200	30	M6	75	288	800
K0224.250063	natuurlijk geëloxeerd	250	30	M6	75	338	800

## Buisgrepen aluminium met kunststof buishouders

### Artikeloverzicht

Bestelnummer	Kleur basislichaam	A	B	D	H	L	Draagkracht N
K0224.300063	natuurlijk geëloxeerd	300	30	M6	75	388	800
K0224.400063	natuurlijk geëloxeerd	400	30	M6	75	488	800
K0224.500063	natuurlijk geëloxeerd	500	30	M6	75	588	800