

Beugelgrepen kunststof eenzijdig aanschroefbaar

Artikelbeschrijving/Productafbeeldingen



Beschrijving

Grondstof:

Thermoplast glaskogelversterkt.
Montagemateriaal 1.4301.

Uitvoering:

matzwart met fijne structuur.

Opmerking:

De beugelgrepen zijn bedoeld voor gebruik met eenzijdige bevestiging. Ze zijn bovendien vormstabiel en sterk belastbaar. Bevestigingsschroeven, moeren en onderlegschijven evenals een klemplaat als extra verdraai-beveiliging, worden meegeleverd.

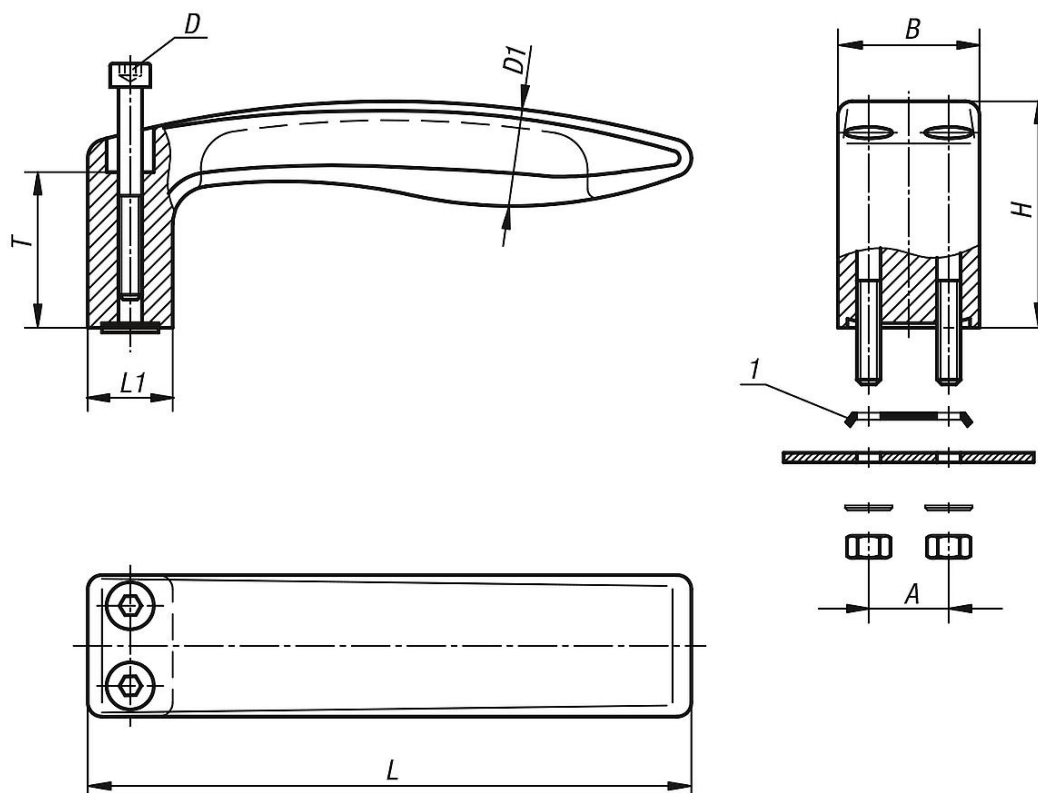
Montage:

Van de bedieningszijde.

Tekeningverwijzing:

1) Klemplaat

Tekeningen



Artikeloverzicht

Beugelgrepen eenzijdig aanschroefbaar

Beugelgrepen kunststof eenzijdig aanschroefbaar

Artikeloverzicht

Bestelnummer	A	B	D	D1	H	L	L1	T	Draagkracht N
K0237.12805	17	30	M5x45	20	48	128	18	33	800
K0237.15606	20	36	M6x55	24	58	156	22	40	1000