

Buisgrepen aluminium instelbaar

Artikelbeschrijving/Productafbeeldingen



Beschrijving

Grondstof:

Greep EN AW-6060.

Bevestigingselement EN AW-6063.

Afdekkappen Thermoplast.

Draadstift ISO 4766-14H.

Uitvoering:

Greep naturel geanodiseerd.

Bevestigingselement naturel geanodiseerd.

Eindstuk (greep) zwart.

Afdekkap (bevestigingselement) lichtgrijs.

Opmerking:

De buisgrepen instelbaar worden niet gemonteerd geleverd.

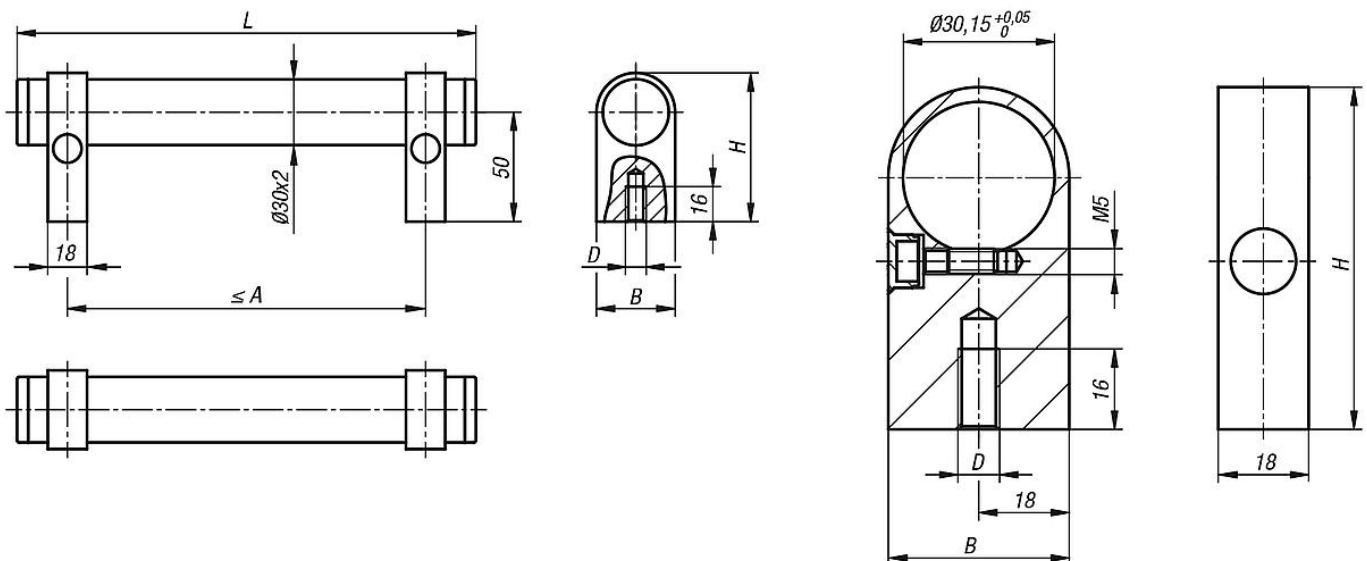
De hartafstand kan bij de buisgrepen vrij worden bepaald.

De aanbevolen maximale hartafstand vindt u in de tabel onder A max.

Bij grote greep lengten of belastingen kunnen extra bevestigingselementen worden ingevoegd.

De bevestigingselementen worden niet gemonteerd geleverd.

Tekeningen



Artikeloverzicht

Buisgrepen instelbaar

Bestelnummer	Kleur basislichaam	Kleur component	A max.	B	D	H	L	Draagkracht N
K1018.2503011	naturel geëloxeerd	naturel geëloxeerd	220	36	M8	68	250	1000
K1018.3003011	naturel geëloxeerd	naturel geëloxeerd	270	36	M8	68	300	1000
K1018.4003011	naturel geëloxeerd	naturel geëloxeerd	370	36	M8	68	400	1000
K1018.5003011	naturel geëloxeerd	naturel geëloxeerd	470	36	M8	68	500	1000
K1018.6003011	naturel geëloxeerd	naturel geëloxeerd	570	36	M8	68	600	1000
K1018.2503012	naturel geëloxeerd	zwart geëloxeerd	220	36	M8	68	250	1000

Buisgrepen aluminium instelbaar

Artikeloverzicht

Bestelnummer	Kleur basislichaam	Kleur component	A max.	B	D	H	L	Draagkracht N
K1018.3003012	natuurlijk geëloxeerd	zwart geëloxeerd	270	36	M8	68	300	1000
K1018.4003012	natuurlijk geëloxeerd	zwart geëloxeerd	370	36	M8	68	400	1000
K1018.5003012	natuurlijk geëloxeerd	zwart geëloxeerd	470	36	M8	68	500	1000
K1018.6003012	natuurlijk geëloxeerd	zwart geëloxeerd	570	36	M8	68	600	1000

Bevestigingselementen

Bestelnummer	Kleur basislichaam	B	D	H
K1018.08301	natuurlijk geëloxeerd	36	M8	68
K1018.08302	zwart geëloxeerd	36	M8	68