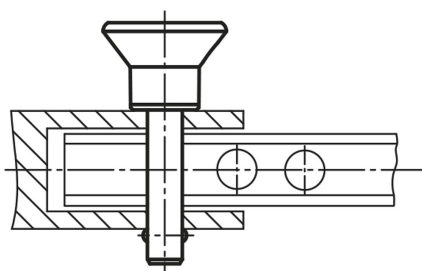


Steekbout rvs met kunststof paddenstoelgreep

Artikelbeschrijving/Productafbeeldingen



Beschrijving

Grondstof:

Greep thermoplast.
Staaldelen rvs.

Uitvoering:

Greep zwart.
RVS blank.

Opmerking:

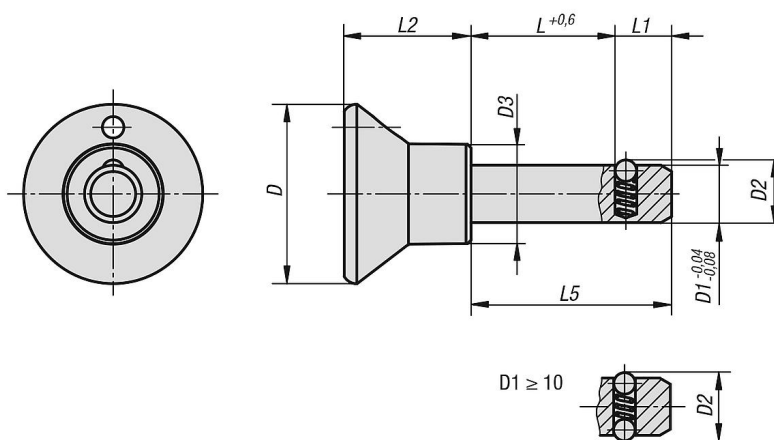
Steekbouten dienen voor het snel en eenvoudig fixeren en verbinden van delen en werkstukken.

Schuifvastheid dubbelsnedig (F) = S · τ aB max.

Toebehoren:

Opnamebus voor vergrendelpen K0724
Veiligheidsspiraalkabel K0367
Borgkabels met oog K0367
Sleutelring K0367

Tekeningen



Artikeloverzicht

Steekbout

Bestelnummer	D	D1	D2	D3	L	L1	L2	L5	Richtgat H11	Belasting dubbelsnedig max. kN
K0365.2506010	25	6	6,5	14	10	7	17,7	17	6	22
K0365.2506015	25	6	6,5	14	15	7	17,7	22	6	22
K0365.2506020	25	6	6,5	14	20	7	17,7	27	6	22
K0365.2506025	25	6	6,5	14	25	7	17,7	32	6	22
K0365.2506030	25	6	6,5	14	30	7	17,7	37	6	22
K0365.2506040	25	6	6,5	14	40	7	17,7	47	6	22
K0365.2506050	25	6	6,5	14	50	7	17,7	57	6	22
K0365.2508015	25	8	8,75	14	15	8	17,7	23	8	38
K0365.2508020	25	8	8,75	14	20	8	17,7	28	8	38

Steekbout rvs met kunststof paddenstoelgreep

Artikeloverzicht

Bestelnummer	D	D1	D2	D3	L	L1	L2	L5	Richtgat H11	Belasting dubbelsnedig max.kN
K0365.2508025	25	8	8,75	14	25	8	17,7	33	8	38
K0365.2508030	25	8	8,75	14	30	8	17,7	38	8	38
K0365.2508040	25	8	8,75	14	40	8	17,7	48	8	38
K0365.2508050	25	8	8,75	14	50	8	17,7	58	8	38
K0365.3310015	33	10	12	19	15	9	24	24	10	60
K0365.3310020	33	10	12	19	20	9	24	29	10	60
K0365.3310025	33	10	12	19	25	9	24	34	10	60
K0365.3310030	33	10	12	19	30	9	24	39	10	60
K0365.3310040	33	10	12	19	40	9	24	49	10	60
K0365.3310050	33	10	12	19	50	9	24	59	10	60
K0365.3312020	33	12	14,5	19	20	10	24	30	12	86
K0365.3312030	33	12	14,5	19	30	10	24	40	12	86
K0365.3312040	33	12	14,5	19	40	10	24	50	12	86
K0365.3312050	33	12	14,5	19	50	10	24	60	12	86