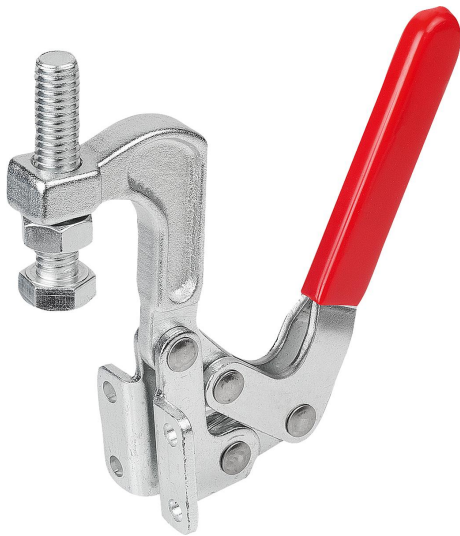


Trekspanner

Artikelbeschrijving/Productafbeeldingen

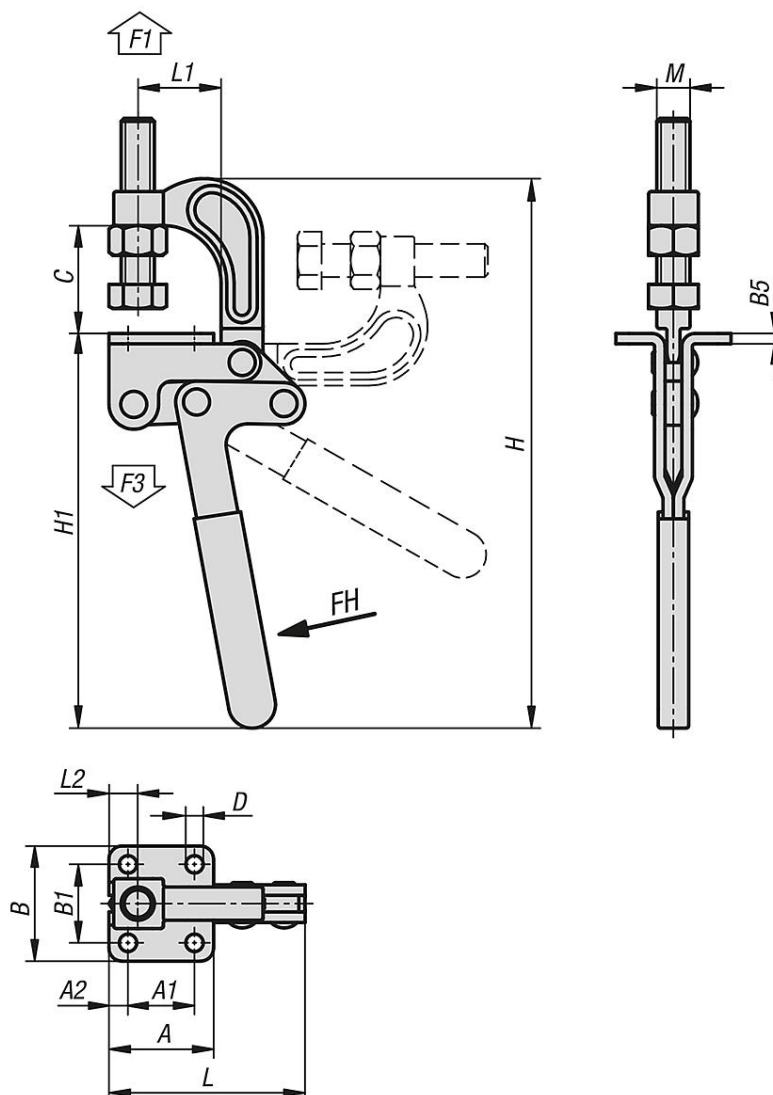


Beschrijving

Opmerking:

De trekspanner is bijv. geschikt voor toepassingen waarbij weinig plaats beschikbaar is voor de bevestiging. In dit geval worden de opleghoeken van de trekspanner langs de onderkant aan de desbetreffende opnameplaat bevestigd.

Tekeningen



Artikeloverzicht

Trekspanner

Bestelnummer	Materiaal basiselement	Openingshoek aandrukarm	Openingshoek greep	Handkracht FH N	Houdkracht F1 N	Spankracht F3 N
K1439.03400	staal	90°	50°	250	3400	1100
K1439.13000	rvs	90°	50°	200	3000	1000

Bestelnummer	Materiaal basiselement	A	A1	A2	B	B1	B5	C	D	H	H1	L	L1	L2	M
K1439.03400	staal	40	25,4	7,3	44	30	4	41,2	6,7	210	153	74,6	31,8	14	1/2-13x2,5
K1439.13000	rvs	40	25,4	7,3	44	30	4	41,2	6,7	210	153	74,6	31,8	14	1/2-13x2,5