

Buisgrepen Bighand aluminium met kunststof handgrepen

Artikelbeschrijving/Productafbeeldingen



Kleurcoderingen



antracietgrijs
RAL 7021



zuiver oranje
RAL 2004



koolzaadgeel
RAL 1021



verkeersrood
RAL 3020



signaalgroen
RAL 6032



verkeersblauw
RAL 5017

Beschrijving

Productbeschrijving:

De nieuw ontworpen buisgreep Bighand biedt dankzij de ergonomische, ovale greepvorm en de gekozen buismaat een veilig en aangenaam houvast. Hij valt op door zijn tijdloze en elegante design en past zich dankzij de variabele kleurstelling optimaal aan de omgeving aan.

Grondstof:

Ovale buis aluminium.
Eindstukken thermoplast polyamide.
Afdekkappen thermoplast polyamide.
Opnamebussen roestvast staal.

Uitvoering:

Ovale buis in zwartgrijs gepoedercoat (glanzend), zwart geanodiseerd (mat) en naturel geanodiseerd (mat).
Eindstukken zwartgrijs RAL 7021.
Afdekkappen in zwartgrijs RAL 7021, zuiver oranje RAL 2004, koolzaadgeel RAL 1021, verkeersrood RAL 3020, signaalgroen RAL 6032 en verkeersblauw RAL 5017.

Opmerking:

Montagemateriaal is niet bij de leveringsomvang inbegrepen.
Voor een betrouwbare en permanente bevestiging wordt de cilindrische schroef met binnenzeskant en schroefborging aanbevolen.

Temperatuurbereik:

Continue gebruikstemperatuur max. 100 °C.
Kortstondige gebruikstemperatuur max. 180 °C.

Montage:

De constructie van de eindstukken is zodanig dat de buisgreep vanaf de bedieings- of achterkant kan worden bevestigd. Hiervoor zijn DIN-cilinderkopschroeven met binnenzeskant of zeskantschroeven met schroefdraadmaat M8 bestemd. Na de montage kunnen de afdekkappen met de hand worden ingedrukt. Aan weerszijden van de afdekkappen zijn sleuven aangebracht, om een niet-destructieve demontage met een schroevendraaier mogelijk te maken.

Op aanvraag:

Steekmaat "A" in speciale maten.

Toebehoren:

K0869 Cilindrische schroeven met binnenzeskant, DIN EN ISO 4762 met schroefborging
K0869 Cilindrische schroeven met binnenzeskant, DIN EN ISO 4762 uitgebreid
K0871 Zeskantschroeven DIN 933 / DIN-EN-ISO 4017
K1145 Zeskantmoeren DIN 934 / DIN EN ISO 4032 / DIN EN 24032
K0868 Ringen DIN 125 / DIN EN ISO 7089 vorm A

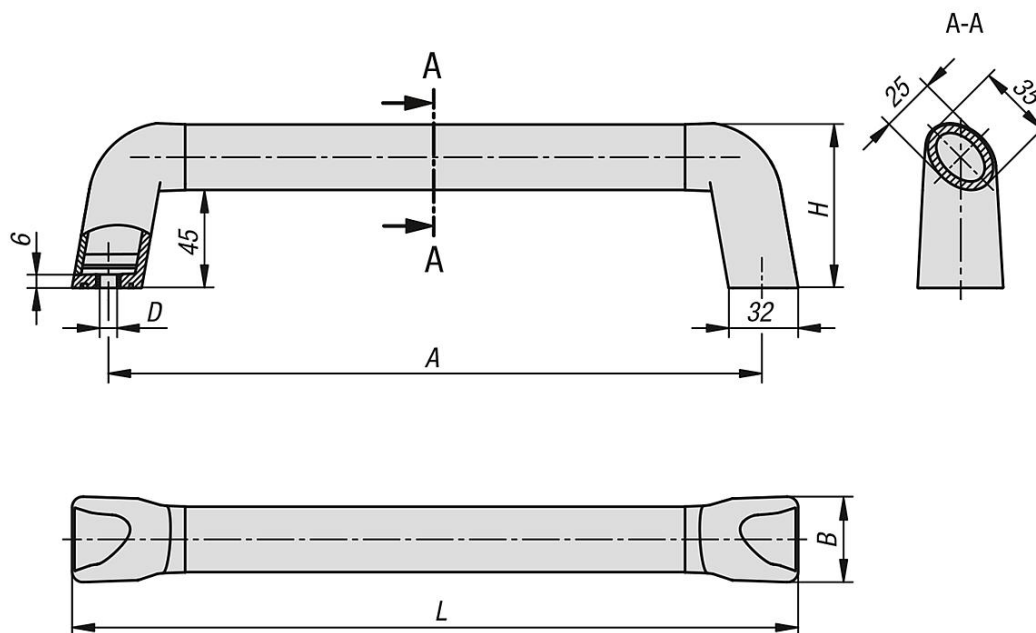
Buisgrepen Bighand aluminium met kunststof handgrepen

Artikelbeschrijving/Productafbeeldingen



Buisgrepen Bighand aluminium met kunststof handgrepen

Tekeningen



Artikeloverzicht

Buisgrepen Bighand

Bestelnummer	Kleur ovale buis	Oppervlak basislichaam	Kleur afdekking	A	B	D	H	L	Draagkracht N
K1445.1801	antracietgrijs	gepoedercoat	antracietgrijs RAL 7021	180	39,2	8	75,5	213,4	1000
K1445.2001	antracietgrijs	gepoedercoat	antracietgrijs RAL 7021	200	39,2	8	75,5	233,4	1000
K1445.2501	antracietgrijs	gepoedercoat	antracietgrijs RAL 7021	250	39,2	8	75,5	283,4	1000
K1445.3001	antracietgrijs	gepoedercoat	antracietgrijs RAL 7021	300	39,2	8	75,5	333,4	1000
K1445.3501	antracietgrijs	gepoedercoat	antracietgrijs RAL 7021	350	39,2	8	75,5	383,4	1000
K1445.4001	antracietgrijs	gepoedercoat	antracietgrijs RAL 7021	400	39,2	8	75,5	433,4	1000
K1445.5001	antracietgrijs	gepoedercoat	antracietgrijs RAL 7021	500	39,2	8	75,5	533,4	1000
K1445.6001	antracietgrijs	gepoedercoat	antracietgrijs RAL 7021	600	39,2	8	75,5	633,4	1000
K1445.1802	antracietgrijs	gepoedercoat	oranje RAL 2004	180	39,2	8	75,5	213,4	1000
K1445.2002	antracietgrijs	gepoedercoat	oranje RAL 2004	200	39,2	8	75,5	233,4	1000
K1445.2502	antracietgrijs	gepoedercoat	oranje RAL 2004	250	39,2	8	75,5	283,4	1000
K1445.3002	antracietgrijs	gepoedercoat	oranje RAL 2004	300	39,2	8	75,5	333,4	1000
K1445.3502	antracietgrijs	gepoedercoat	oranje RAL 2004	350	39,2	8	75,5	383,4	1000
K1445.4002	antracietgrijs	gepoedercoat	oranje RAL 2004	400	39,2	8	75,5	433,4	1000
K1445.5002	antracietgrijs	gepoedercoat	oranje RAL 2004	500	39,2	8	75,5	533,4	1000
K1445.6002	antracietgrijs	gepoedercoat	oranje RAL 2004	600	39,2	8	75,5	633,4	1000
K1445.18016	antracietgrijs	gepoedercoat	koolzaadgeel RAL 1021	180	39,2	8	75,5	213,4	1000
K1445.20016	antracietgrijs	gepoedercoat	koolzaadgeel RAL 1021	200	39,2	8	75,5	233,4	1000
K1445.25016	antracietgrijs	gepoedercoat	koolzaadgeel RAL 1021	250	39,2	8	75,5	283,4	1000
K1445.30016	antracietgrijs	gepoedercoat	koolzaadgeel RAL 1021	300	39,2	8	75,5	333,4	1000
K1445.35016	antracietgrijs	gepoedercoat	koolzaadgeel RAL 1021	350	39,2	8	75,5	383,4	1000
K1445.40016	antracietgrijs	gepoedercoat	koolzaadgeel RAL 1021	400	39,2	8	75,5	433,4	1000
K1445.50016	antracietgrijs	gepoedercoat	koolzaadgeel RAL 1021	500	39,2	8	75,5	533,4	1000
K1445.60016	antracietgrijs	gepoedercoat	koolzaadgeel RAL 1021	600	39,2	8	75,5	633,4	1000
K1445.18084	antracietgrijs	gepoedercoat	verkeersrood RAL 3020	180	39,2	8	75,5	213,4	1000
K1445.20084	antracietgrijs	gepoedercoat	verkeersrood RAL 3020	200	39,2	8	75,5	233,4	1000
K1445.25084	antracietgrijs	gepoedercoat	verkeersrood RAL 3020	250	39,2	8	75,5	283,4	1000
K1445.30084	antracietgrijs	gepoedercoat	verkeersrood RAL 3020	300	39,2	8	75,5	333,4	1000
K1445.35084	antracietgrijs	gepoedercoat	verkeersrood RAL 3020	350	39,2	8	75,5	383,4	1000
K1445.40084	antracietgrijs	gepoedercoat	verkeersrood RAL 3020	400	39,2	8	75,5	433,4	1000
K1445.50084	antracietgrijs	gepoedercoat	verkeersrood RAL 3020	500	39,2	8	75,5	533,4	1000
K1445.60084	antracietgrijs	gepoedercoat	verkeersrood RAL 3020	600	39,2	8	75,5	633,4	1000

Buisgrepen Bighand aluminium met kunststof handgrepen

Artikeloverzicht

Bestelnummer	Kleur ovale buis	Oppervlak basislichaam	Kleur afdekking	A	B	D	H	L	Draagkracht N
K1445.18086	antracietgrijs	gepoedercoat	signaalgroen RAL6032	180	39,2	8	75,5	213,4	1000
K1445.20086	antracietgrijs	gepoedercoat	signaalgroen RAL6032	200	39,2	8	75,5	233,4	1000
K1445.25086	antracietgrijs	gepoedercoat	signaalgroen RAL6032	250	39,2	8	75,5	283,4	1000
K1445.30086	antracietgrijs	gepoedercoat	signaalgroen RAL6032	300	39,2	8	75,5	333,4	1000
K1445.35086	antracietgrijs	gepoedercoat	signaalgroen RAL6032	350	39,2	8	75,5	383,4	1000
K1445.40086	antracietgrijs	gepoedercoat	signaalgroen RAL6032	400	39,2	8	75,5	433,4	1000
K1445.50086	antracietgrijs	gepoedercoat	signaalgroen RAL6032	500	39,2	8	75,5	533,4	1000
K1445.60086	antracietgrijs	gepoedercoat	signaalgroen RAL6032	600	39,2	8	75,5	633,4	1000
K1445.18087	antracietgrijs	gepoedercoat	blauw RAL5017	180	39,2	8	75,5	213,4	1000
K1445.20087	antracietgrijs	gepoedercoat	blauw RAL5017	200	39,2	8	75,5	233,4	1000
K1445.25087	antracietgrijs	gepoedercoat	blauw RAL5017	250	39,2	8	75,5	283,4	1000
K1445.30087	antracietgrijs	gepoedercoat	blauw RAL5017	300	39,2	8	75,5	333,4	1000
K1445.35087	antracietgrijs	gepoedercoat	blauw RAL5017	350	39,2	8	75,5	383,4	1000
K1445.40087	antracietgrijs	gepoedercoat	blauw RAL5017	400	39,2	8	75,5	433,4	1000
K1445.50087	antracietgrijs	gepoedercoat	blauw RAL5017	500	39,2	8	75,5	533,4	1000
K1445.60087	antracietgrijs	gepoedercoat	blauw RAL5017	600	39,2	8	75,5	633,4	1000
K1445.180011	zwart	geanodiseerd	antracietgrijs RAL 7021	180	39,2	8	75,5	213,4	1000
K1445.200011	zwart	geanodiseerd	antracietgrijs RAL 7021	200	39,2	8	75,5	233,4	1000
K1445.250011	zwart	geanodiseerd	antracietgrijs RAL 7021	250	39,2	8	75,5	283,4	1000
K1445.300011	zwart	geanodiseerd	antracietgrijs RAL 7021	300	39,2	8	75,5	333,4	1000
K1445.350011	zwart	geanodiseerd	antracietgrijs RAL 7021	350	39,2	8	75,5	383,4	1000
K1445.400011	zwart	geanodiseerd	antracietgrijs RAL 7021	400	39,2	8	75,5	433,4	1000
K1445.500011	zwart	geanodiseerd	antracietgrijs RAL 7021	500	39,2	8	75,5	533,4	1000
K1445.600011	zwart	geanodiseerd	antracietgrijs RAL 7021	600	39,2	8	75,5	633,4	1000
K1445.180012	zwart	geanodiseerd	oranje RAL 2004	180	39,2	8	75,5	213,4	1000
K1445.200012	zwart	geanodiseerd	oranje RAL 2004	200	39,2	8	75,5	233,4	1000
K1445.250012	zwart	geanodiseerd	oranje RAL 2004	250	39,2	8	75,5	283,4	1000
K1445.300012	zwart	geanodiseerd	oranje RAL 2004	300	39,2	8	75,5	333,4	1000
K1445.350012	zwart	geanodiseerd	oranje RAL 2004	350	39,2	8	75,5	383,4	1000
K1445.400012	zwart	geanodiseerd	oranje RAL 2004	400	39,2	8	75,5	433,4	1000
K1445.500012	zwart	geanodiseerd	oranje RAL 2004	500	39,2	8	75,5	533,4	1000
K1445.600012	zwart	geanodiseerd	oranje RAL 2004	600	39,2	8	75,5	633,4	1000
K1445.180016	zwart	geanodiseerd	koolzaadgeel RAL 1021	180	39,2	8	75,5	213,4	1000
K1445.200016	zwart	geanodiseerd	koolzaadgeel RAL 1021	200	39,2	8	75,5	233,4	1000
K1445.250016	zwart	geanodiseerd	koolzaadgeel RAL 1021	250	39,2	8	75,5	283,4	1000
K1445.300016	zwart	geanodiseerd	koolzaadgeel RAL 1021	300	39,2	8	75,5	333,4	1000
K1445.350016	zwart	geanodiseerd	koolzaadgeel RAL 1021	350	39,2	8	75,5	383,4	1000
K1445.400016	zwart	geanodiseerd	koolzaadgeel RAL 1021	400	39,2	8	75,5	433,4	1000
K1445.500016	zwart	geanodiseerd	koolzaadgeel RAL 1021	500	39,2	8	75,5	533,4	1000
K1445.600016	zwart	geanodiseerd	koolzaadgeel RAL 1021	600	39,2	8	75,5	633,4	1000
K1445.1800184	zwart	geanodiseerd	verkeersrood RAL 3020	180	39,2	8	75,5	213,4	1000
K1445.2000184	zwart	geanodiseerd	verkeersrood RAL 3020	200	39,2	8	75,5	233,4	1000
K1445.2500184	zwart	geanodiseerd	verkeersrood RAL 3020	250	39,2	8	75,5	283,4	1000
K1445.3000184	zwart	geanodiseerd	verkeersrood RAL 3020	300	39,2	8	75,5	333,4	1000
K1445.3500184	zwart	geanodiseerd	verkeersrood RAL 3020	350	39,2	8	75,5	383,4	1000
K1445.4000184	zwart	geanodiseerd	verkeersrood RAL 3020	400	39,2	8	75,5	433,4	1000
K1445.5000184	zwart	geanodiseerd	verkeersrood RAL 3020	500	39,2	8	75,5	533,4	1000
K1445.6000184	zwart	geanodiseerd	verkeersrood RAL 3020	600	39,2	8	75,5	633,4	1000
K1445.1800186	zwart	geanodiseerd	signaalgroen RAL6032	180	39,2	8	75,5	213,4	1000
K1445.2000186	zwart	geanodiseerd	signaalgroen RAL6032	200	39,2	8	75,5	233,4	1000
K1445.2500186	zwart	geanodiseerd	signaalgroen RAL6032	250	39,2	8	75,5	283,4	1000
K1445.3000186	zwart	geanodiseerd	signaalgroen RAL6032	300	39,2	8	75,5	333,4	1000
K1445.3500186	zwart	geanodiseerd	signaalgroen RAL6032	350	39,2	8	75,5	383,4	1000
K1445.4000186	zwart	geanodiseerd	signaalgroen RAL6032	400	39,2	8	75,5	433,4	1000
K1445.5000186	zwart	geanodiseerd	signaalgroen RAL6032	500	39,2	8	75,5	533,4	1000
K1445.6000186	zwart	geanodiseerd	signaalgroen RAL6032	600	39,2	8	75,5	633,4	1000
K1445.1800187	zwart	geanodiseerd	blauw RAL5017	180	39,2	8	75,5	213,4	1000
K1445.2000187	zwart	geanodiseerd	blauw RAL5017	200	39,2	8	75,5	233,4	1000
K1445.2500187	zwart	geanodiseerd	blauw RAL5017	250	39,2	8	75,5	283,4	1000
K1445.3000187	zwart	geanodiseerd	blauw RAL5017	300	39,2	8	75,5	333,4	1000
K1445.3500187	zwart	geanodiseerd	blauw RAL5017	350	39,2	8	75,5	383,4	1000
K1445.4000187	zwart	geanodiseerd	blauw RAL5017	400	39,2	8	75,5	433,4	1000

Buisgrepen Bighand aluminium met kunststof handgrepen

Artikeloverzicht

Bestelnummer	Kleur ovale buis	Oppervlak basislichaam	Kleur afdekking	A	B	D	H	L	Draagkracht N
K1445.5000187	zwart	geanodiseerd	blauw RAL5017	500	39,2	8	75,5	533,4	1000
K1445.6000187	zwart	geanodiseerd	blauw RAL5017	600	39,2	8	75,5	633,4	1000
K1445.180031	natuur	geanodiseerd	antracietgrijs RAL 7021	180	39,2	8	75,5	213,4	1000
K1445.200031	natuur	geanodiseerd	antracietgrijs RAL 7021	200	39,2	8	75,5	233,4	1000
K1445.250031	natuur	geanodiseerd	antracietgrijs RAL 7021	250	39,2	8	75,5	283,4	1000
K1445.300031	natuur	geanodiseerd	antracietgrijs RAL 7021	300	39,2	8	75,5	333,4	1000
K1445.350031	natuur	geanodiseerd	antracietgrijs RAL 7021	350	39,2	8	75,5	383,4	1000
K1445.400031	natuur	geanodiseerd	antracietgrijs RAL 7021	400	39,2	8	75,5	433,4	1000
K1445.500031	natuur	geanodiseerd	antracietgrijs RAL 7021	500	39,2	8	75,5	533,4	1000
K1445.600031	natuur	geanodiseerd	antracietgrijs RAL 7021	600	39,2	8	75,5	633,4	1000
K1445.180032	natuur	geanodiseerd	oranje RAL 2004	180	39,2	8	75,5	213,4	1000
K1445.200032	natuur	geanodiseerd	oranje RAL 2004	200	39,2	8	75,5	233,4	1000
K1445.250032	natuur	geanodiseerd	oranje RAL 2004	250	39,2	8	75,5	283,4	1000
K1445.300032	natuur	geanodiseerd	oranje RAL 2004	300	39,2	8	75,5	333,4	1000
K1445.350032	natuur	geanodiseerd	oranje RAL 2004	350	39,2	8	75,5	383,4	1000
K1445.400032	natuur	geanodiseerd	oranje RAL 2004	400	39,2	8	75,5	433,4	1000
K1445.500032	natuur	geanodiseerd	oranje RAL 2004	500	39,2	8	75,5	533,4	1000
K1445.600032	natuur	geanodiseerd	oranje RAL 2004	600	39,2	8	75,5	633,4	1000
K1445.1800316	natuur	geanodiseerd	koolzaadgeel RAL 1021	180	39,2	8	75,5	213,4	1000
K1445.2000316	natuur	geanodiseerd	koolzaadgeel RAL 1021	200	39,2	8	75,5	233,4	1000
K1445.2500316	natuur	geanodiseerd	koolzaadgeel RAL 1021	250	39,2	8	75,5	283,4	1000
K1445.3000316	natuur	geanodiseerd	koolzaadgeel RAL 1021	300	39,2	8	75,5	333,4	1000
K1445.3500316	natuur	geanodiseerd	koolzaadgeel RAL 1021	350	39,2	8	75,5	383,4	1000
K1445.4000316	natuur	geanodiseerd	koolzaadgeel RAL 1021	400	39,2	8	75,5	433,4	1000
K1445.5000316	natuur	geanodiseerd	koolzaadgeel RAL 1021	500	39,2	8	75,5	533,4	1000
K1445.6000316	natuur	geanodiseerd	koolzaadgeel RAL 1021	600	39,2	8	75,5	633,4	1000
K1445.1800384	natuur	geanodiseerd	verkeersrood RAL 3020	180	39,2	8	75,5	213,4	1000
K1445.2000384	natuur	geanodiseerd	verkeersrood RAL 3020	200	39,2	8	75,5	233,4	1000
K1445.2500384	natuur	geanodiseerd	verkeersrood RAL 3020	250	39,2	8	75,5	283,4	1000
K1445.3000384	natuur	geanodiseerd	verkeersrood RAL 3020	300	39,2	8	75,5	333,4	1000
K1445.3500384	natuur	geanodiseerd	verkeersrood RAL 3020	350	39,2	8	75,5	383,4	1000
K1445.4000384	natuur	geanodiseerd	verkeersrood RAL 3020	400	39,2	8	75,5	433,4	1000
K1445.5000384	natuur	geanodiseerd	verkeersrood RAL 3020	500	39,2	8	75,5	533,4	1000
K1445.6000384	natuur	geanodiseerd	verkeersrood RAL 3020	600	39,2	8	75,5	633,4	1000
K1445.1800386	natuur	geanodiseerd	signaalgroen RAL6032	180	39,2	8	75,5	213,4	1000
K1445.2000386	natuur	geanodiseerd	signaalgroen RAL6032	200	39,2	8	75,5	233,4	1000
K1445.2500386	natuur	geanodiseerd	signaalgroen RAL6032	250	39,2	8	75,5	283,4	1000
K1445.3000386	natuur	geanodiseerd	signaalgroen RAL6032	300	39,2	8	75,5	333,4	1000
K1445.3500386	natuur	geanodiseerd	signaalgroen RAL6032	350	39,2	8	75,5	383,4	1000
K1445.4000386	natuur	geanodiseerd	signaalgroen RAL6032	400	39,2	8	75,5	433,4	1000
K1445.5000386	natuur	geanodiseerd	signaalgroen RAL6032	500	39,2	8	75,5	533,4	1000
K1445.6000386	natuur	geanodiseerd	signaalgroen RAL6032	600	39,2	8	75,5	633,4	1000
K1445.1800387	natuur	geanodiseerd	blauw RAL5017	180	39,2	8	75,5	213,4	1000
K1445.2000387	natuur	geanodiseerd	blauw RAL5017	200	39,2	8	75,5	233,4	1000
K1445.2500387	natuur	geanodiseerd	blauw RAL5017	250	39,2	8	75,5	283,4	1000
K1445.3000387	natuur	geanodiseerd	blauw RAL5017	300	39,2	8	75,5	333,4	1000
K1445.3500387	natuur	geanodiseerd	blauw RAL5017	350	39,2	8	75,5	383,4	1000
K1445.4000387	natuur	geanodiseerd	blauw RAL5017	400	39,2	8	75,5	433,4	1000
K1445.5000387	natuur	geanodiseerd	blauw RAL5017	500	39,2	8	75,5	533,4	1000
K1445.6000387	natuur	geanodiseerd	blauw RAL5017	600	39,2	8	75,5	633,4	1000

Toelichting(en) bij dit artikel

