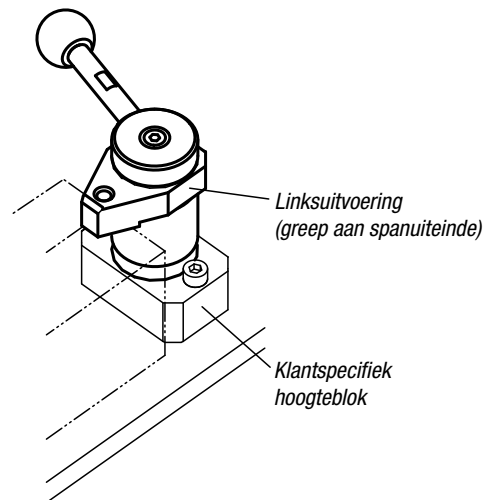
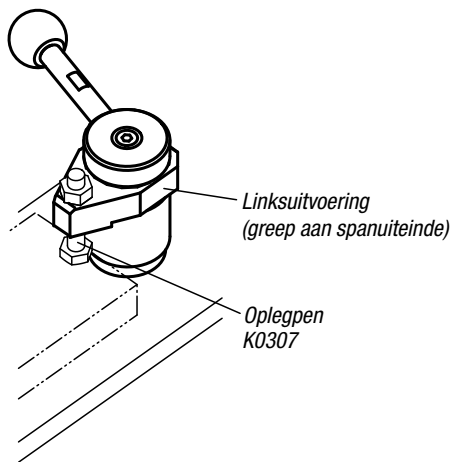
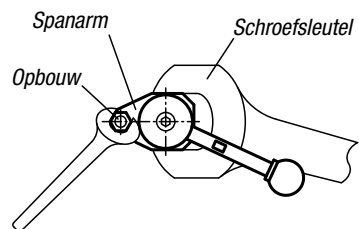


Technische informatie voor zwenkspanner



Montage van een element



Wanneer u een element op de spanarm monteert, borg de spanarm dan met een schroefsleutel, zodat deze geen draaikracht opneemt.