

Klemhefbomen met beschermkap met binnendraad, staaldelen van rvs

Artikelbeschrijving/Productafbeeldingen



Ontgrendelen
door optillen



Beschrijving

Grondstof:

Handgreep van zinkspluitgietwerk conform DIN EN 12844.

Staaldelen rvs 1.4305.

Beschermkap van rvs 1.4305.

Uitvoering:

Handgreep met kunststof-coating, staaldelen blank.

Opmerking:

Standaard worden geleverd:

zwart zijdeglans, oranje RAL 2004.

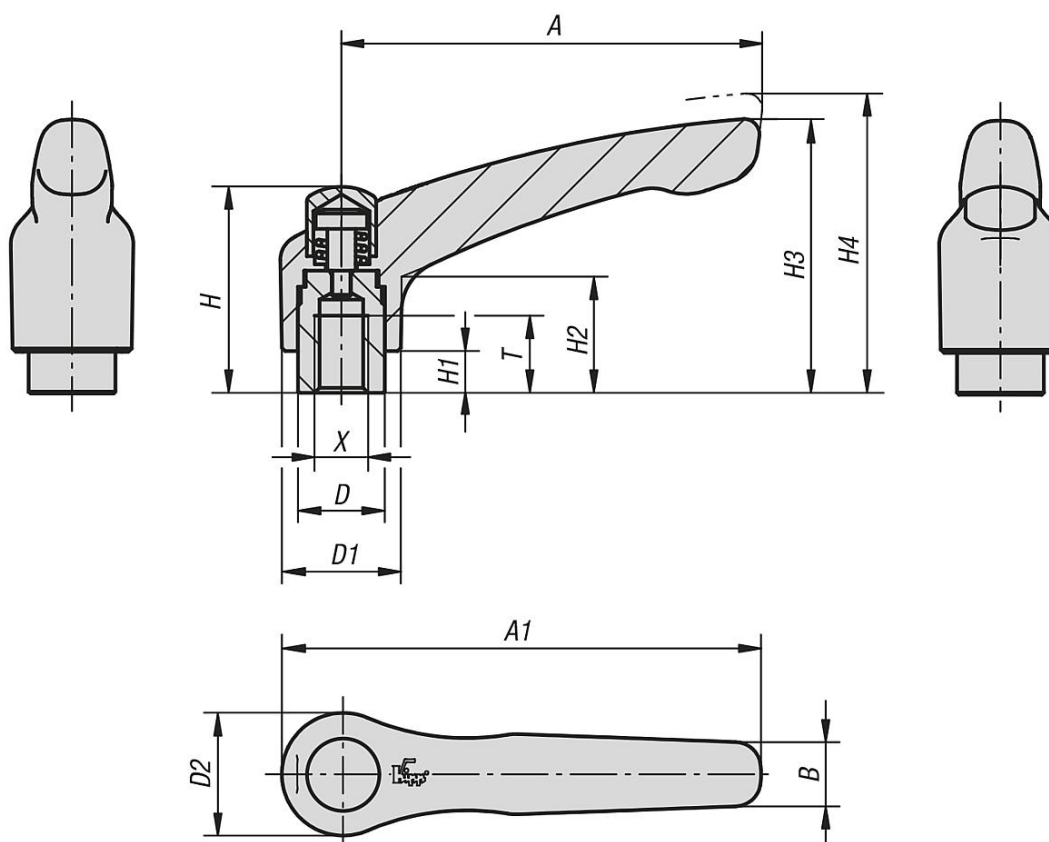
Op aanvraag:

Andere binnendraad, kleuren en speciale uitvoeringen.

Maat "H1" indien gewenst tegen meerprijs ook leverbaar in andere maten.

Klemhefbomen met beschermkap met binnendraad, staaldelen van rvs

Tekeningen



Artikeloverzicht

Klemhefbomen met beschermkap met binnendraad, stalen delen van rvs

Bestelnummer	Kleur basislichaam	Grootte	X	T	D	D1	D2	H	H1	H2	H3	H4	A	A1	B	Aantal tanden
K0123.92061	zwart zijdemat	2	M6	12	13,5	18,5	19	-	6,5	17,5	42,5	45,5	65	74,5	9,5	20
K0123.92062	reineranje RAL 2004	2	M6	12	13,5	18,5	19	-	6,5	17,5	42,5	45,5	65	74,5	9,5	20
K0123.92081	zwart zijdemat	2	M8	12	13,5	18,5	19	-	6,5	17,5	42,5	45,5	65	74,5	9,5	20
K0123.92082	reineranje RAL 2004	2	M8	12	13,5	18,5	19	-	6,5	17,5	42,5	45,5	65	74,5	9,5	20
K0123.93081	zwart zijdemat	3	M8	14	16	21	22	37	10	24	54,5	58,5	80	91	11	22
K0123.93082	reineranje RAL 2004	3	M8	14	16	21	22	37	10	24	54,5	58,5	80	91	11	22
K0123.93101	zwart zijdemat	3	M10	14	16	21	22	37	10	24	54,5	58,5	80	91	11	22
K0123.93102	reineranje RAL 2004	3	M10	14	16	21	22	37	10	24	54,5	58,5	80	91	11	22