

Kruisgrepen zoals DIN 6335, vorm G met blind gat

Artikelbeschrijving/Productafbeeldingen

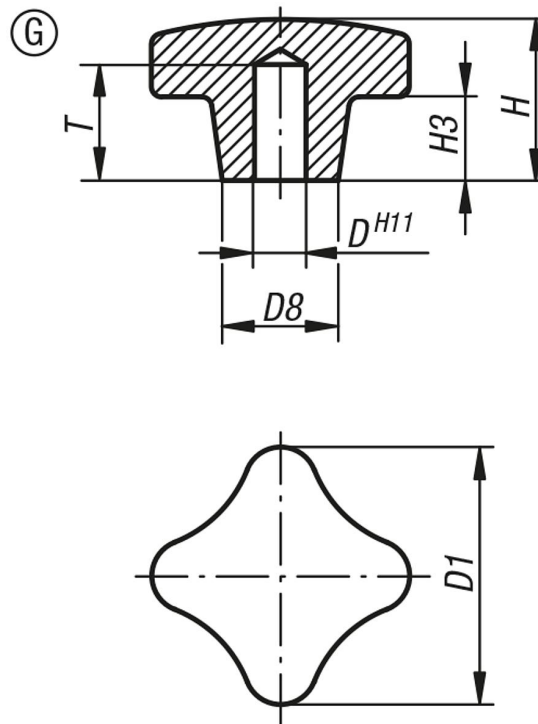


Beschrijving

Grondstof:
Duroplast PF 31, zwart.

Uitvoering:
hoogglans gepolijst, zwart.

Tekeningen



Artikeloverzicht

Bestelnummer	Vorm	D	D1	D8	H	H3	T
K0148.405	G	5	25	12	16	8	12
K0148.406	G	6	32	14	20	10	15
K0148.408	G	8	40	18	25	13	18
K0148.410	G	10	50	22	32	20	21
K0148.412	G	12	63	26	40	25	25