

Stergrepen met uitstekende stalen bus met blind gat

Artikelbeschrijving/Productafbeeldingen



Beschrijving

Grondstof:

Thermoplast, zwart.

Staaldelen hardheidsklasse 5.8 of rvs 1.4305.

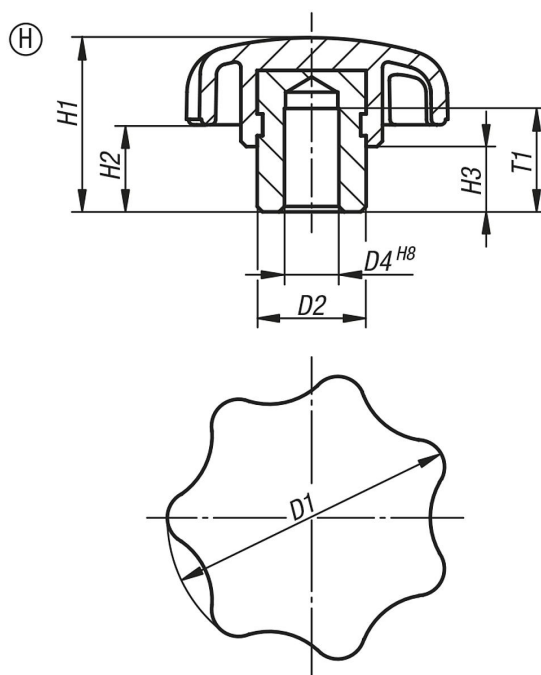
Uitvoering:

Staaldelen blauw gepassiveerd of rvs blank.

Opmerking:

Stergrepen met stalen bus zijn als uitvoering met blindgat of binnendraad bijzonder geschikt voor dwarsstiftverbindingen.

Tekeningen



Artikeloverzicht

Bestelnummer	Materiaal component	Vorm	D4	T1	D1	D2	H1	H2	H3
K0153.105	staal	H	-	-	25	10	-	9	7
K0153.106	staal	H	-	-	32	13,5	-	11	9,5
K0153.1061	staal	H	-	-	40	13,5	-	13	10
K0153.108	staal	H	-	-	40	13,5	-	13	10
K0153.1081	staal	H	-	-	50	19	-	17	12
K0153.110	staal	H	-	-	50	19	-	17	12
K0153.1101	staal	H	-	-	63	19	-	18	12
K0153.112	staal	H	-	-	63	19	-	18	12
K0153.116	staal	H	-	-	63	23	-	21	15