

Pendeloplegpenen met O-ring vorm C, stalen kogel afgevlakt, glad

Artikelbeschrijving/Productafbeeldingen



Beschrijving

Grondstof:

Lichaam gehard staal.
Kogel gereedschapsstaal.

Uitvoering:

Lichaam gehard. Kogel gehard, gezwart.

Opmerking:

De pendeloplegpenen worden gebruikt voor het steunen en spannen van onbewerkte en bewerkte werkstukken.
Daarnaast dienen ze als aanslagen, steunen en drukstukken in de installatie- en gereedschapsbouw.

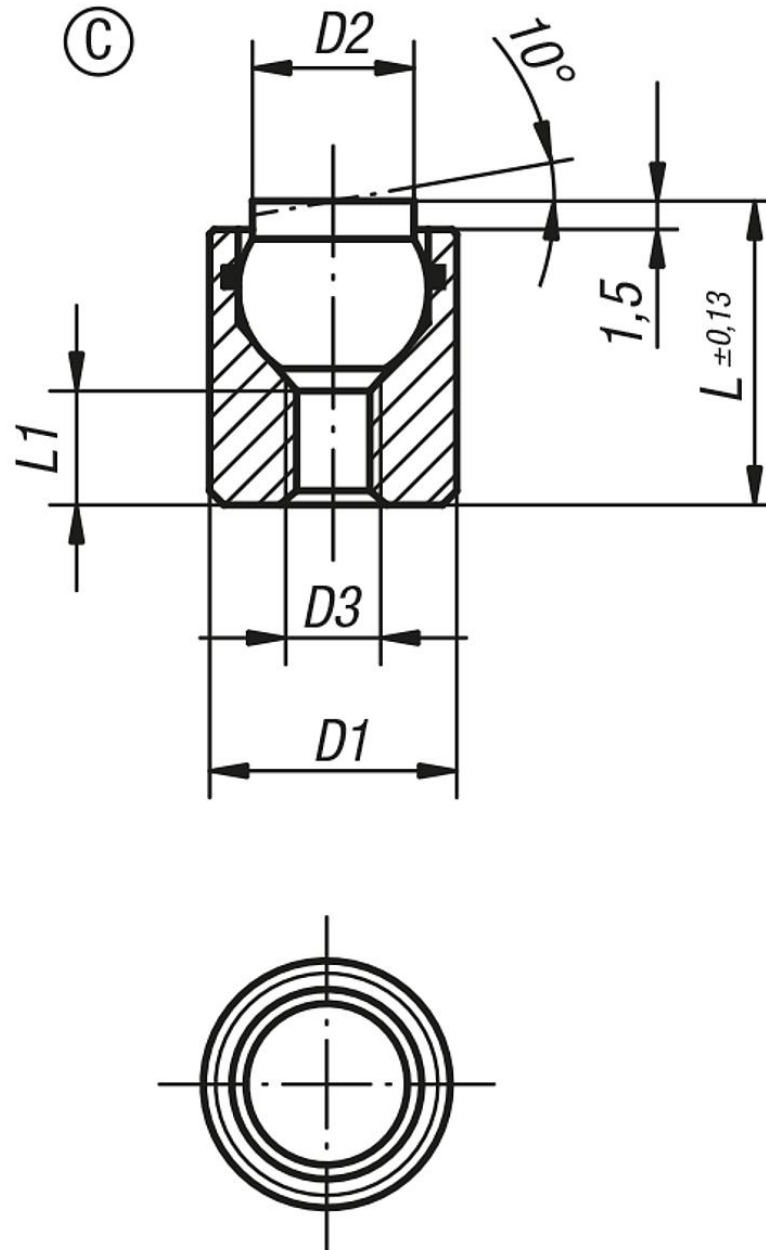
Kogel geborgd tegen verdraaien.

Voordelen:

De ingebouwde O-ring houdt de kogel vast en verhindert het binnendringen van verontreinigingen en vreemde deeltjes.
Daardoor wordt een gelijkmatige beweging verzekerd.

Pendeloplegpenen met O-ring vorm C, stalen kogel afgevlakt, glad

Tekeningen



Artikeloverzicht

Bestelnummer	Vorm	D1	D2	D3	L	L1	Kogel-Ø	Belastbaarheid max. kN (alleen bij statische belasting)
K0284.104X012	C	10	6	M4	12	4,5	7	12
K0284.104X025	C	10	6	M4	25	12	7	12
K0284.105X016	C	13	8,5	M5	16	5	10	20
K0284.105X025	C	13	8,5	M5	25	12	10	20