

Pendeloplegpenen met O-ring en verwisselbare inzetstukken, vorm E, roestvast stalen inzet, glad

Artikelbeschrijving/Productafbeeldingen



Beschrijving

Grondstof:

Lichaam gehard staal.

Kogel roest- en zuurbestendig staal.

Toepassing:

vorm E rvs.

Uitvoering:

Huis gehard en gezwart.

Kogel gehard en blank.

Toepassing:

vorm E gehard, blank.

Opmerking:

De pendeloplegpenen worden gebruikt voor het steunen en spannen van onbewerkte en bewerkte werkstukken.

Daarnaast dienen ze als aanslagen, steunen en drukstukken in de installatie- en gereedschapsbouw.

De kogel kan door lichte druk op de cilinderkopschroef uit de kast worden verwijderd.

Kogel geborgd tegen verdraaien.

Voordelen:

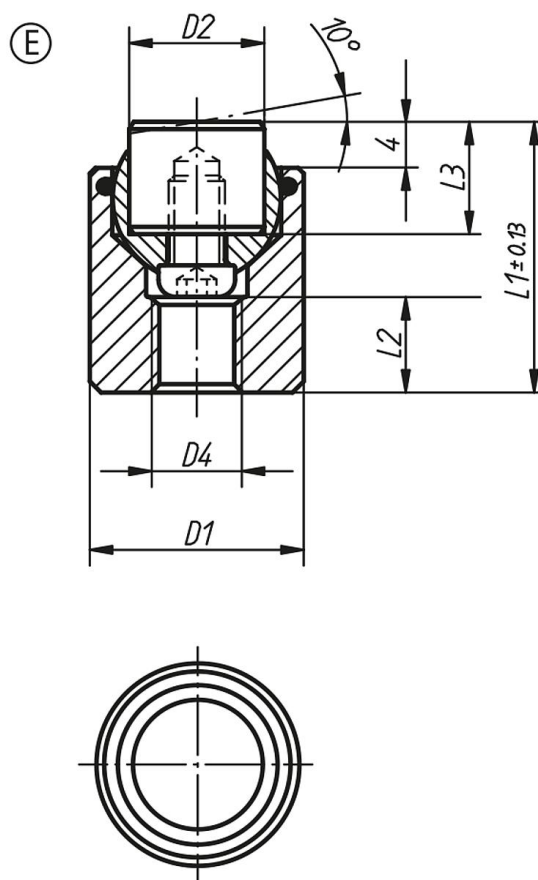
Economisch zeer voordelig door de verwisselbaarheid van de inzetstukken.

De ingebouwde O-ring houdt de kogel vast en verhindert het binnendringen van verontreinigingen en vreemde deeltjes.

Daardoor wordt een gelijkmatige beweging verzekerd.

Pendeloplegpenen met O-ring en verwisselbare inzetstukken, vorm E, roestvast stalen inzet, glad

Tekeningen



Artikeloverzicht

Bestelnummer	Vorm	D1	D2	D4	L1	L2	L3	Kogel-Ø	Belastbaarheid max. kN (alleen bij statische belasting)	Bestelnummer voor rvs-insert
K0285.217X022	E	17	10	M6	22	7	10	13	28	K0385.10102
K0285.219X024	E	19	12	M8	24	8	10	15	39	K0385.12102
K0285.224X028	E	24	16	M10	28	8	10	20	58	K0385.16102
K0285.230X030	E	30	20	M12	30	9	10	23	95	K0385.20102
K0285.236X036	E	36	25	M12	36	11	10	28	136	K0385.25102