

Pendeloplegpenen verstelbaar

Artikelbeschrijving/Productafbeeldingen



Beschrijving

Grondstof:

Staal of rvs.

Uitvoering:

Stalen uitvoering:

Huis gehard en mangaan-gefosfateerd.

Moer gezwart.

RVS-uitvoering:

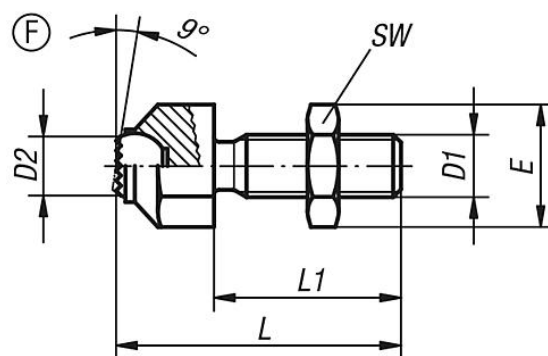
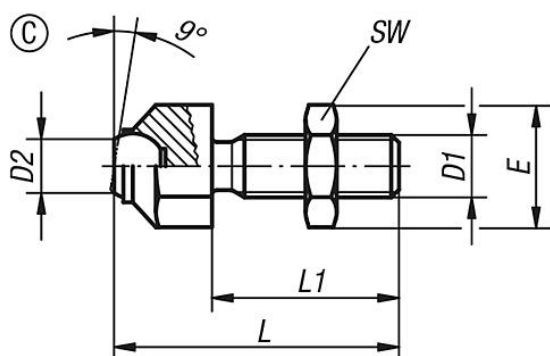
behuizing gehard en elektrolytisch gepolijst

Moer blank.

Opmerking:

De kogel is geborgd tegen verdraaien.

Tekeningen



Artikeloverzicht

Pendeloplegpenen verstelbaar

Bestelnummer	Materiaal basislichaam	Vorm	D1	D2	L	L1	E	SW	Kogel-Ø	Belastbaarheid max. kN (alleen bij statische belasting)
K0287.108	staal	C	M8	5,8	36,6	25	14,5	13	8,5	8
K0287.110	staal	C	M10	8,6	45,7	30	19	17	12	8
K0287.112	staal	C	M12	8,6	50,7	35	19	17	12	15
K0287.116	staal	C	M16	10,5	60,7	40	27	24	16	25
K0287.120	staal	C	M20	20	77,3	50	33	30	25	90
K0287.1081	rvs	C	M8	5,8	36,6	25	14,5	13	8,5	8
K0287.1101	rvs	C	M10	8,6	45,7	30	19	17	12	8
K0287.1121	rvs	C	M12	8,6	50,7	35	19	17	12	15
K0287.1161	rvs	C	M16	10,5	60,7	40	27	24	16	25
K0287.1201	rvs	C	M20	20	77,3	50	33	30	25	90
K0287.308	staal	F	M8	5,8	36,6	25	14,5	13	8,5	8
K0287.310	staal	F	M10	8,6	45,7	30	19	17	12	8
K0287.312	staal	F	M12	8,6	50,7	35	19	17	12	15
K0287.316	staal	F	M16	10,5	60,7	40	27	24	16	25
K0287.320	staal	F	M20	20	77,3	50	33	30	25	90
K0287.3081	rvs	F	M8	5,8	36,6	25	14,5	13	8,5	8
K0287.3101	rvs	F	M10	8,6	45,7	30	19	17	12	8
K0287.3121	rvs	F	M12	8,6	50,7	35	19	17	12	15

Pendeloplegpenen verstelbaar

Artikeloverzicht

Bestelnummer	Materiaal basislichaam	Vorm	D1	D2	L	L1	E	SW	Kogel-Ø	Belastbaarheid max. kN (alleen bij statische belasting)
K0287.3161	rvs	F	M16	10,5	60,7	40	27	24	16	25
K0287.3201	rvs	F	M20	20	77,3	50	33	30	25	90