

Arreterbout zonder kraag vorm L

Artikelbeschrijving/Productafbeeldingen



Beschrijving

Grondstof:

Staaluitvoering:
arreterpen gehard:
huls 1.0403 lasbaar.
Arreterpen hardheidsklasse 5.8.

RVS-uitvoering:

arreterpen gehard:
huls 1.4301 lasbaar.
Arreterpen 1.4034.

Arreterpen niet gehard:

huls 1.4301 lasbaar.
Arreterpen 1.4305.

Paddenstoelgreep Thermoplast antracietgrijs.

Uitvoering:

Stalen uitvoering:
arreterpen gehard, geslepen en gezwart.

RVS-uitvoering:

arreterpen gehard, geslepen en blank.
Arreterpen niet gehard, geslepen en blank.

Opmerking:

Arreterbouten worden gebruikt waar een verandering van de arreterpositie door dwarskrachten moet worden verhinderd. Pas na het manuele uittrekken van de bout kan de arreterpositie worden gewijzigd.

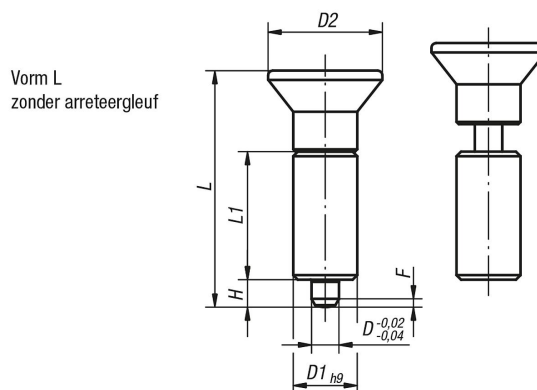
Als de ontgrendeling gedurende langere tijd moet gebeuren en het terugspringen van de arreterpen vermeden moet worden, dan moet de vorm M worden gebruikt.

Voor het vastlassen van de arreterbouten adviseren wij gaslassen met behulp van een WIG-lasinrichting.

Op aanvraag:

Speciale uitvoeringen.

Tekeningen



Arreterbout zonder kraag vorm L

Artikeloverzicht

Bestelnummer	Vorm	Materiaal basislichaam	Uitvoering	D	D1	D2	L	L1	H	F x 30°	Veerkracht begin F1 ca. N	Veerkracht einde F2 ca. N
K0346.1004	L	staal	gehard	4	10	18	38,5	21	4	1	6	12
K0346.1105	L	staal	gehard	5	12	21	43,5	24	5	1,3	5	12
K0346.1206	L	staal	gehard	6	14	25	51,7	28	6	1,8	6	14
K0346.1308	L	staal	gehard	8	18	33	68	36	8	2,3	15	35
K0346.1410	L	staal	gehard	10	22	33	74	40	10	2,8	15	34
K0346.01004	L	rvs	gehard	4	10	18	38,5	21	4	1	6	12
K0346.01105	L	rvs	gehard	5	12	21	43,5	24	5	1,3	5	12
K0346.01206	L	rvs	gehard	6	14	25	51,7	28	6	1,8	6	14
K0346.01308	L	rvs	gehard	8	18	33	68	36	8	2,3	15	35
K0346.01410	L	rvs	gehard	10	22	33	74	40	10	2,8	15	34
K0346.11004	L	rvs	ongehard	4	10	18	38,5	21	4	1	6	12
K0346.11105	L	rvs	ongehard	5	12	21	43,5	24	5	1,3	5	12
K0346.11206	L	rvs	ongehard	6	14	25	51,7	28	6	1,8	6	14
K0346.11308	L	rvs	ongehard	8	18	33	68	36	8	2,3	15	35
K0346.11410	L	rvs	ongehard	10	22	33	74	40	10	2,8	15	34