

## Slagenteller niet geprogrammeerd

### Artikelbeschrijving/Productafbeeldingen



### Beschrijving

#### Grondstof:

Huis kunststof.  
Holle as staal.  
Kijkvenster LC-display.  
Draadstift staal.

#### Uitvoering:

Holle as gezwart.  
Draadstift zwart.

#### Opmerking:

De elektronische slagentellers bieden verdergaande mogelijkheden in vergelijking met mechanische slagentellers, want ze beelden naast de hoek ook ongewoonlijke spindelstijgingen af en registreren daarbij iedere fractie van een spindelverstelling.

\* Vrije programmeerbaarheid van de parameters met de programmeersoftware K0411.09.

#### Technische gegevens:

- LCD-display met 5 cijfers
- Cijferhoogte ca. 11,5 mm
- Weergavebereik van -19999 ... 99999
- Holle as  $\varnothing$  30 H7 mm
- Arbeidstemperatuur -10 °C tot +60 °C
- Lagertemperatuur -30 °C tot +80 °C
- Toerental max. 600 omw/min
- Batterij lithium knoopcel 3V, type CR 2032. Levensduur ca. 2 jaar
- Vibratiebestendigheid volgens DIN IEC 68-2-6 10 g / (5 ... 150 Hz), 20 g / (100 ... 2000 Hz)
- Schokbestendigheid volgens DIN IEC 68-2-27 30 g / 15 ms
- EMC DIN EN 61000-4-2; DIN EN 61000-4-4
- Beveiligingsklasse: IP 51

#### Kenmerken:

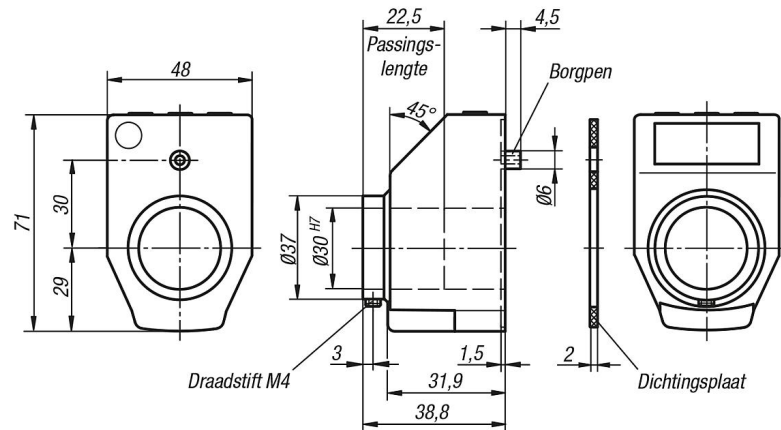
- Aangegeven waarden en plaats van de komma vrij programmeerbaar
- Lineaire of hoekmodus
- Functietoets voor neutraalstand
- Functietoets voor omschakeling tussen absolute waarde en incrementele waarde
- Programmering van een offsetwaarde direct op het apparaat
- Eenvoudige vervanging van de batterij

#### Toebehoren:

- Reduceerhulzen K0412
- Programmeer-software K0411.09

# Slagenteller niet geprogrammeerd

## Tekeningen



## Artikeloverzicht

Bestelnummer	Kleur	Inbouwworm	Stijging	Weergave na eerste omwenteling	Plaats van de komma	Telrichting	Neutraalstand	Bestelnummer software
K0411.11	oranje	1	vrij programmeerbaar	vrij programmeerbaar	vrij programmeerbaar	vrij programmeerbaar	vrij programmeerbaar	K0411.09
K0411.12	zwart	1	vrij programmeerbaar	vrij programmeerbaar	vrij programmeerbaar	vrij programmeerbaar	vrij programmeerbaar	K0411.09
K0411.31	oranje	3	vrij programmeerbaar	vrij programmeerbaar	vrij programmeerbaar	vrij programmeerbaar	vrij programmeerbaar	K0411.09
K0411.32	zwart	3	vrij programmeerbaar	vrij programmeerbaar	vrij programmeerbaar	vrij programmeerbaar	vrij programmeerbaar	K0411.09