

## Drukschotel met trillingsdemping

### Artikelbeschrijving/Productafbeeldingen



### Beschrijving

**Grondstof:**

Staaluitvoering:

drukschotel gehard staal, kogelement automatenstaal.

Rvs-uitrusting:

drukschotel en kogelement rvs.

Isolatieplaat PUR-elastomeer (sylomeer V12).

**Uitvoering:**

Staaluitvoering:

kogelement inzetgehard, gezwart. Voetplaat gezwart.

Rvs-uitvoering:

blank.

Isolatieplaat grijs, verlijmd, stroef.

Gebruikstemperatuur van -30 °C tot +70 °C.

**Opmerking:**

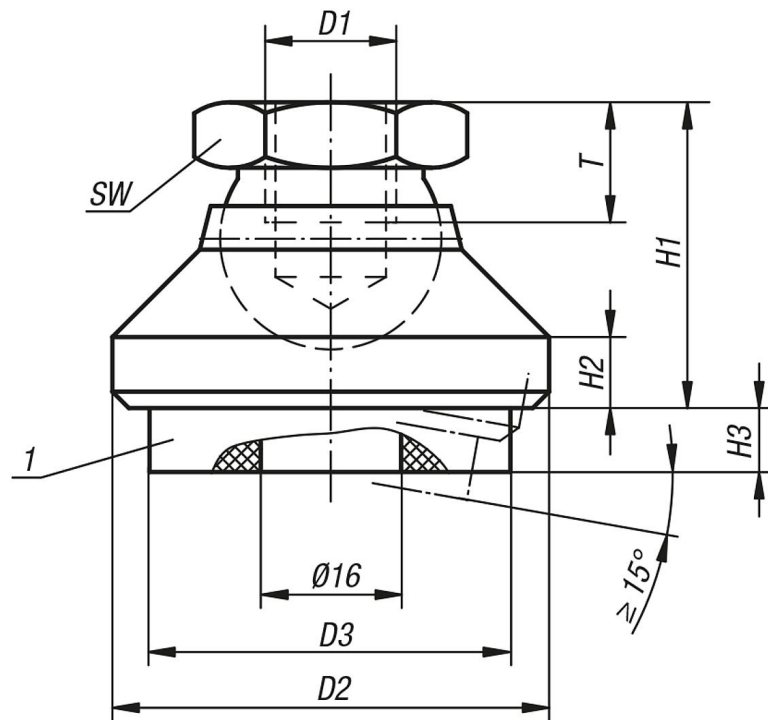
De in de tabel aangegeven belastbaarheid is een aanbeveling tot welke permanente statische last het isolatie-element ingezet moet worden. Deze statische belasting stemt overeen met een oppervlaktedruk van 0,4 N/mm<sup>2</sup>, waarbij het materiaal de optimale dempingseigenschappen bereikt. Daarbij wordt in acht genomen dat bij de dynamische belasting een bijkomende belasting tot een druk van 0,6 N/mm<sup>2</sup> kan optreden. De isolatieplaat absorbeert trillingen en verhindert het verschuiven van de drukschotel. Drukschotel (zonder trillingsdemping) zie K0395.

**Tekeningverwijzing:**

1) Isolatieplaat

# Drukschotel met trillingsdemping

## Tekeningen



## Artikeloverzicht

### Drukschotel met trillingsdemping

Bestelnummer	Materiaal basislichaam	D1	D2	D3	H1	H2	H3 (bij druk 0 / 0,4 / 0,6 N/mm <sup>2</sup> )	T	SW	Belastbaarheid (bij druk 0,4 N/mm <sup>2</sup> ) N
K0420.110	staal	M10	32	30,5	22	5	8 / 6,8 / 5,9	10	17	212
K0420.112	staal	M12	40	30,5	26	6	8 / 6,8 / 5,9	12	19	212
K0420.116	staal	M16	50	40,5	32	7	8 / 6,8 / 5,9	14	24	435
K0420.120	staal	M20	60	50	42	8	8 / 6,8 / 5,9	18	30	705
K0420.310	rvs	M10	32	30,5	22	5	8 / 6,8 / 5,9	10	17	212
K0420.312	rvs	M12	40	30,5	26	6	8 / 6,8 / 5,9	12	19	212
K0420.316	rvs	M16	50	40,5	32	7	8 / 6,8 / 5,9	14	24	435
K0420.320	rvs	M20	60	50	42	8	8 / 6,8 / 5,9	18	30	705