

Oliepeilglazen vorm B, met reflector

Artikelbeschrijving/Productafbeeldingen



Beschrijving

Grondstof:

Huis thermoplast polyamide.

Reflector kunststof.

Uitvoering:

Huis transparant, hoge mechanische sterkte, verouderingsbestendig, temperatuurbestendig tot 90 °C, oplosmiddelbestendig maar niet alcoholbestendig of vorstbestendig.

Pakking asbestvrij. Reflector wit.

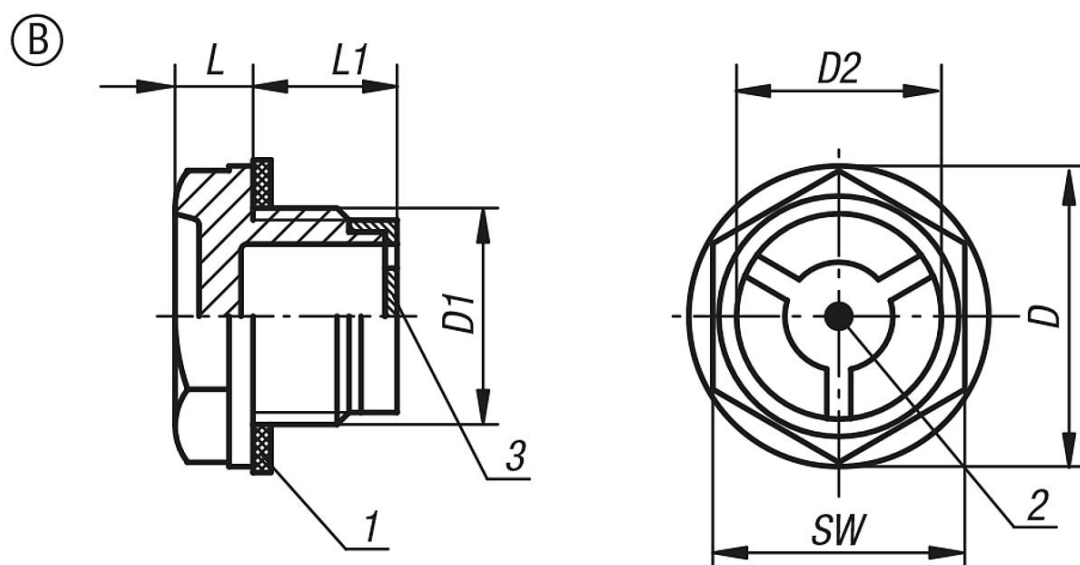
Op aanvraag:

Rubberdichting (NBR).

Tekeningverwijzing:

- 1) Pakking
- 2) Controlemarkering
- 3) Reflector

Tekeningen



Artikeloverzicht

Bestelnummer	Vorm	D	D1	D2	L	L1	SW	Aanhaal- moment max. Nm
K0445.222038	B	22	G3/8	14	6,5	10,5	18	8
K0445.228012	B	28	G1/2	16	8	11	24	12
K0445.235034	B	35	G3/4	21	8	12	30	16
K0445.243100	B	43	G1	32	11	12	36	-
K0445.251114	B	51	G1 1/4	33	10	16	42	-
K0445.258112	B	58	G1 1/2	40	12	16	50	-
K0445.274200	B	74	G2	48	12	22	64	-
K0445.2221615	B	22	M16x1,5	14	6,5	10	18	8
K0445.2251815	B	25	M18x1,5	16	7	10,5	21	10
K0445.2282015	B	28	M20x1,5	18	7,5	11	24	16
K0445.2282215	B	28	M22x1,5	16	7,5	12,5	24	12

Oliepeilglazen vorm B, met reflector**Artikeloverzicht**

Bestelnummer	Vorm	D	D1	D2	L	L1	SW	Aanhaal- moment max. Nm
K0445.2362615	B	36	M26x1,5	21	8,5	13,5	30	21
K0445.2362715	B	36	M27x1,5	21	8,5	13,5	30	21
K0445.2514015	B	51	M40x1,5	32	10	17	42	-