

Kogelknoppen DIN 319 vorm K

Artikelbeschrijving/Productafbeeldingen

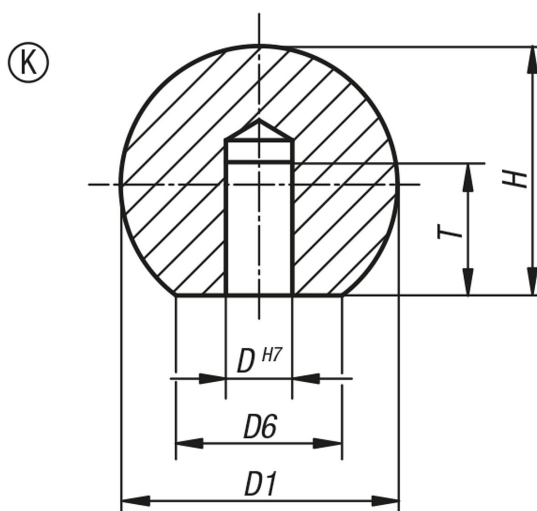


Beschrijving

Grondstof:
Rvs 1.4305 of aluminium

Uitvoering:
gepolijst.

Tekeningen



Artikeloverzicht

Bestelnummer	Vorm	Materiaal basislichaam	Stalen sleutel	D	D1	D6	H	T
K0650.316043	K	rvs	1.4305	6	16	8	15	10
K0650.320053	K	rvs	1.4305	8	20	12	18	12
K0650.325063	K	rvs	1.4305	10	25	15	22,5	16
K0650.332083	K	rvs	1.4305	12	32	18	29	20
K0650.340103	K	rvs	1.4305	16	40	22	37	25
K0650.350123	K	rvs	1.4305	20	50	28	46	32
K0650.316042	K	aluminium	-	6	16	8	15	10
K0650.320052	K	aluminium	-	8	20	12	18	12
K0650.325062	K	aluminium	-	10	25	15	22,5	16
K0650.332082	K	aluminium	-	12	32	18	29	20
K0650.340102	K	aluminium	-	16	40	22	37	25
K0650.350122	K	aluminium	-	20	50	28	46	32