

## Kogelpotten met plaatstalen huis

### Artikelbeschrijving/Productafbeeldingen



### Beschrijving

**Grondstof:**

Staal verzinkt of rvs.

**Opmerking:**

Kogelpotten met plaatstalen huis hebben een viltafdichting, die tegen vervuiling beschermt.

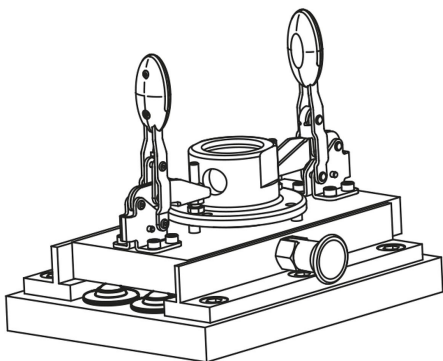
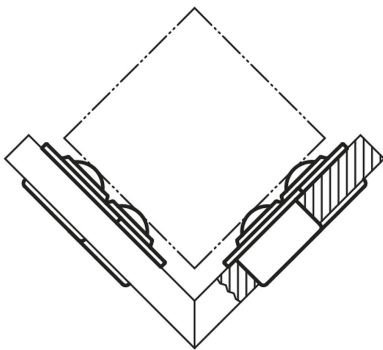
**Tekeningverwijzing:**

- 1) Lastkogel
- 2) Draagkogel

Vorm B: deksel en behuizing verzinkt, Kogels van staal

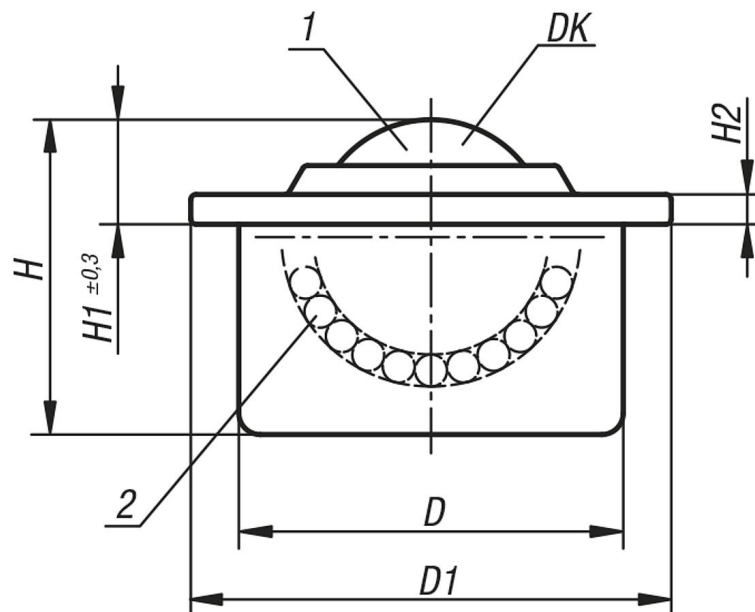
Vorm C: deksel en behuizing verzinkt, Kogels van rvs

Vorm D: deksel, behuizing en kogels van rvs



# Kogelpotten met plaatstalen huis

## Tekeningen



## Artikeloverzicht

### Kogelpotten met plaatstalen huis

Bestelnummer	Vorm	DK	D	D1	H	H1	H2	Draaggetal C (N)	Tolerantiering passend bij kogelpotten
K0760.115	B	15,8	24 ±0,065	31	21	9,5	2,8	600	K0766.024
K0760.122	B	22,2	36 ±0,080	45	30	9,8	2,8	1600	K0766.036
K0760.130	B	30	45 ±0,080	55	37	13,8	4	3000	K0766.045
K0760.145	B	44,5	62 ±0,095	75	53,5	19	4	6100	K0766.062
K0760.215	C	15,8	24 ±0,065	31	21	9,5	2,8	600	K0766.024
K0760.222	C	22,2	36 ±0,080	45	30	9,8	2,8	1600	K0766.036
K0760.230	C	30	45 ±0,080	55	37	13,8	4	3000	K0766.045
K0760.245	C	44,5	62 ±0,095	75	53,5	19	4	6100	K0766.062
K0760.315	D	15,8	24 ±0,065	31	21	9,5	2,8	380	K0766.024
K0760.322	D	22,2	36 ±0,080	45	30	9,8	2,8	1000	K0766.036
K0760.330	D	30	45 ±0,080	55	37	13,8	4	2000	K0766.045