

Tegenhouder verstelbaar, getrapt

Artikelbeschrijving/Productafbeeldingen



Beschrijving

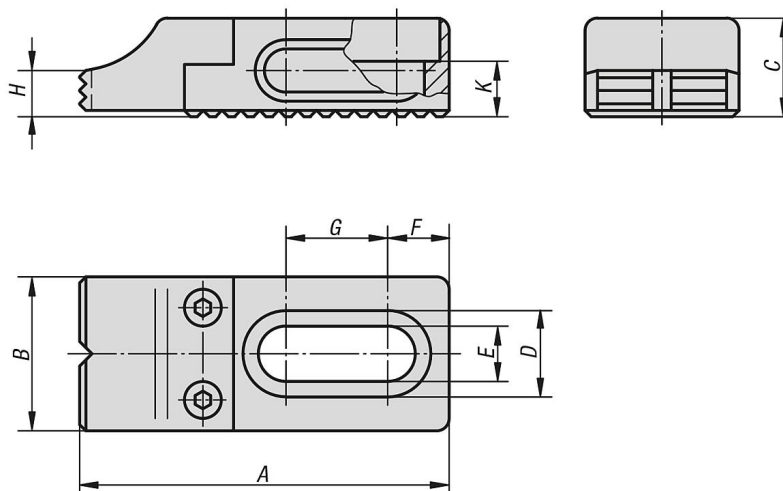
Grondstof, uitvoering:

Basislichaam gehard staal, gezwart.
Bek gehard staal, gehard en gezwart.

Opmerking:

De verstelbare, vastgezette tegenhouder wordt ingezet in combinatie met de draagplaat CL.

Tekeningen



Artikeloverzicht

Tegenhouder verstelbaar, getrapt

Bestelnummer	A	B	C	D	E	F	G	H	K
K0853.96008016	60	25	16	14	8,5	10	16,5	7,5	7
K0853.96012022	90	35	22	20	13	13,5	26,5	10	10
K0853.96016030	115	40	30	26	17	17,5	30	14	13