

## Centreerpennen voor middenboring

Artikelbeschrijving/Productafbeeldingen



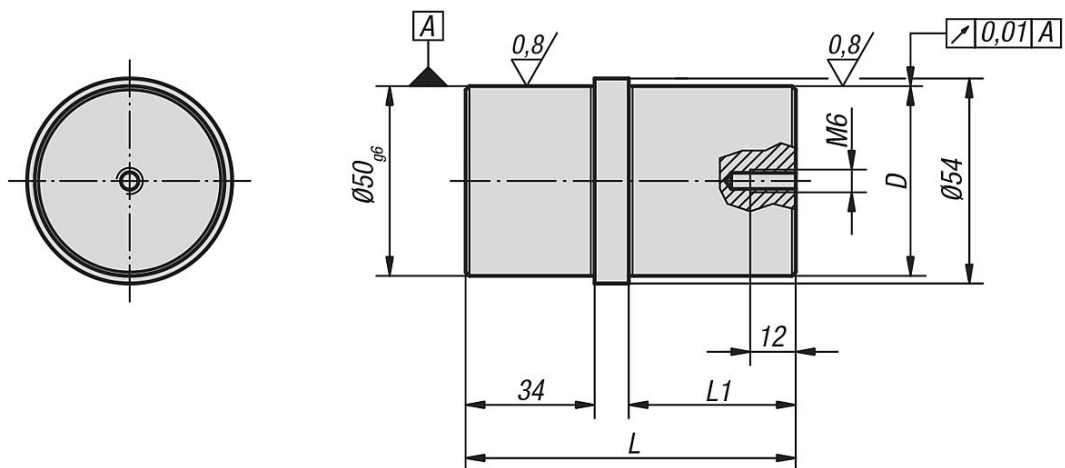
### Beschrijving

**Grondstof:**  
Staal.

**Uitvoering:**  
inzetgehard.  
Pasdiameter geslepen.

**Opmerking:**  
Centreerpennen voor middenboring zijn afgestemd op de basiselementen K0806, K0802, K0803, K0804 en K0805.

### Tekeningen



### Artikeloverzicht

#### Centreerpennen voor middenboring

Bestelnummer	D	L	L1
K0856.5025	25 g6	77	34
K0856.5030	30 h6	87	44
K0856.5050	50 g6	87	44