

## Zwenkspanner

### Artikelbeschrijving/Productafbeeldingen

---



### Beschrijving

**Grondstof:**

Gehard staal.  
Kogelknop kunststof.

**Uitvoering:**

gehard en gezwart.  
Kogelknop duroplast PF 31, zwart.

**Opmerking:**

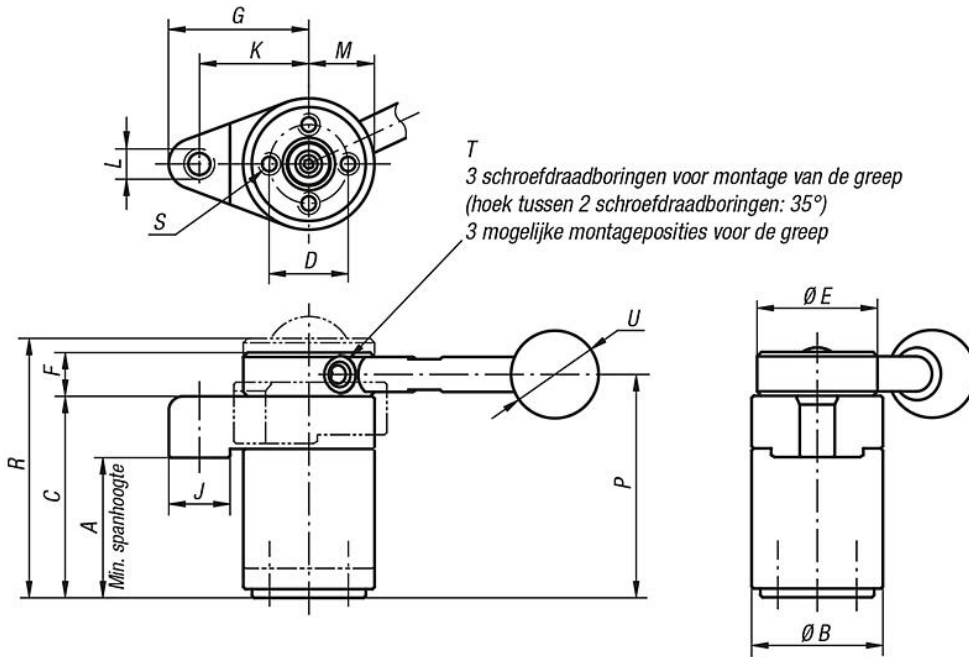
\* Toegelaten handkracht voor de greep.

**Toebehoren:**

Standaardgreep K0915.  
Inschroefgreep met koppelbegrenzing K0916.  
Spanarmen voor zwenkspanner K0912.03006010 en K0912.04007516.

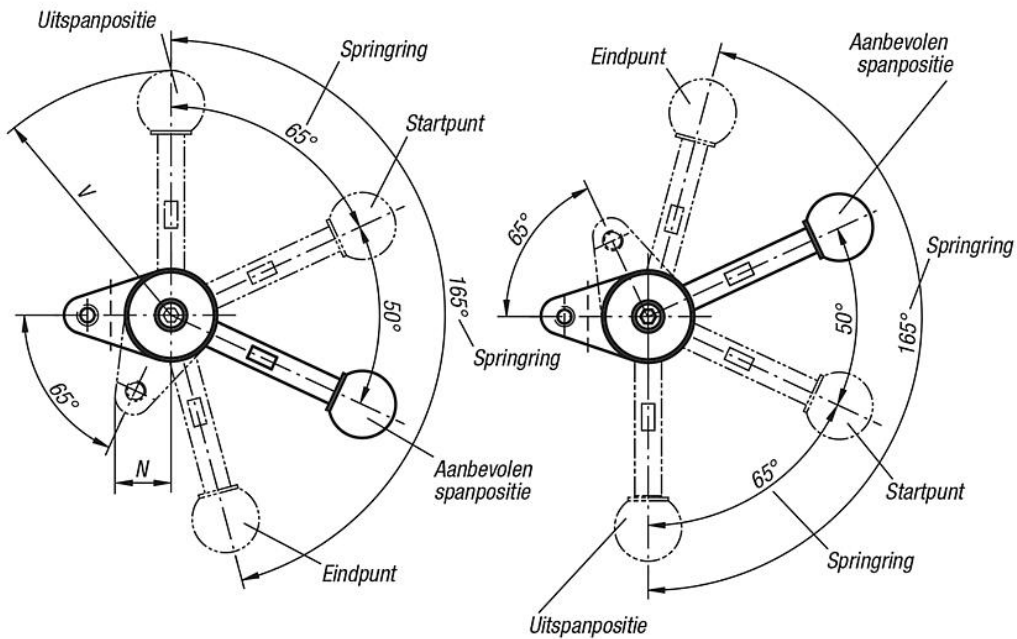
# Zwenkspanner

## Tekeningen



Rechtsuitvoering

Linksuitvoering



## Artikeloverzicht

### Zwenkspanner

Bestelnummer	Uitvoering 1	Greep	A	A	B	C	D	E	F	G	J	K	L	M	N	P	R	S	T	U	V	F=	Handkracht
			min.	max.																			
K0912.003232	links	zonder greep	31,4	32,6	30	46	18	30	10	32	14	25	M6	15	17	51	57,5	M4x8	M5	-	-	800	150*
K0912.004540	links	zonder greep	44,1	45,9	40	63	25	38	13	40	16	32	M8	20	22,5	69,5	78,1	M6x12	M6	-	-	1200	200*

## Artikeloverzicht

Bestelnummer	Uitvoering 1	Greep	A min.	A max.	B	C	D	E	F	G	J	K	L	M	N	P	R	S	T	U	V	F= Spankracht N	Handkracht FH N
<b>K0912.013232</b>	links	met greep	31,4	32,6	30	46	18	30	10	32	14	25	M6	15	17	51	57,5	M4x8	M5	20	73	800	150*
<b>K0912.014540</b>	links	met greep	44,1	45,9	40	63	25	38	13	40	16	32	M8	20	22,5	69,5	78,1	M6x12	M6	25	107	1200	200*
<b>K0912.103232</b>	rechts	zonder greep	31,4	32,6	30	46	18	30	10	32	14	25	M6	15	17	51	57,5	M4x8	M5	-	-	800	150*
<b>K0912.104540</b>	rechts	zonder greep	44,1	45,9	40	63	25	38	13	40	16	32	M8	20	22,5	69,5	78,1	M6x12	M6	-	-	1200	200*
<b>K0912.113232</b>	rechts	met greep	31,4	32,6	30	46	18	30	10	32	14	25	M6	15	17	51	57,5	M4x8	M5	20	73	800	150*
<b>K0912.114540</b>	rechts	met greep	44,1	45,9	40	63	25	38	13	40	16	32	M8	20	22,5	69,5	78,1	M6x12	M6	25	107	1200	200*