

Klemhefbomen ergonomisch met binnendraad, staaldelen uit rvs

Artikelbeschrijving/Productafbeeldingen



Ontgrendelen
door optillen



Beschrijving

Grondstof:

Handgreep:

Harde componenten van versterkt kunststof met tandring van zinkspluitgietwerk.
Zachte componenten van thermoplastisch elastomeer.

Staaldelen

rvs, 1.4305.

Uitvoering:

Metaaldelen blank.

Opmerking:

Standaard wordt de kleurcombinatie

grafietzwart RAL 9011 (harde componenten)

antracietgrijs RAL7021 (zachte componenten)

geleverd.

Door de zachte componenten wordt een greepvaste touch van het bedieningsdeel bereikt. De gesloten bouwvorm biedt voldoende bescherming tegen vervuiling. De bouwvorm werd speciaal voor de eisen van een ergonomische greep voor de hand ontwikkeld.

Door de ontgrendelknop wordt het lossen gemakkelijker gemaakt en is zo het omzetten van de greep gemakkelijk.

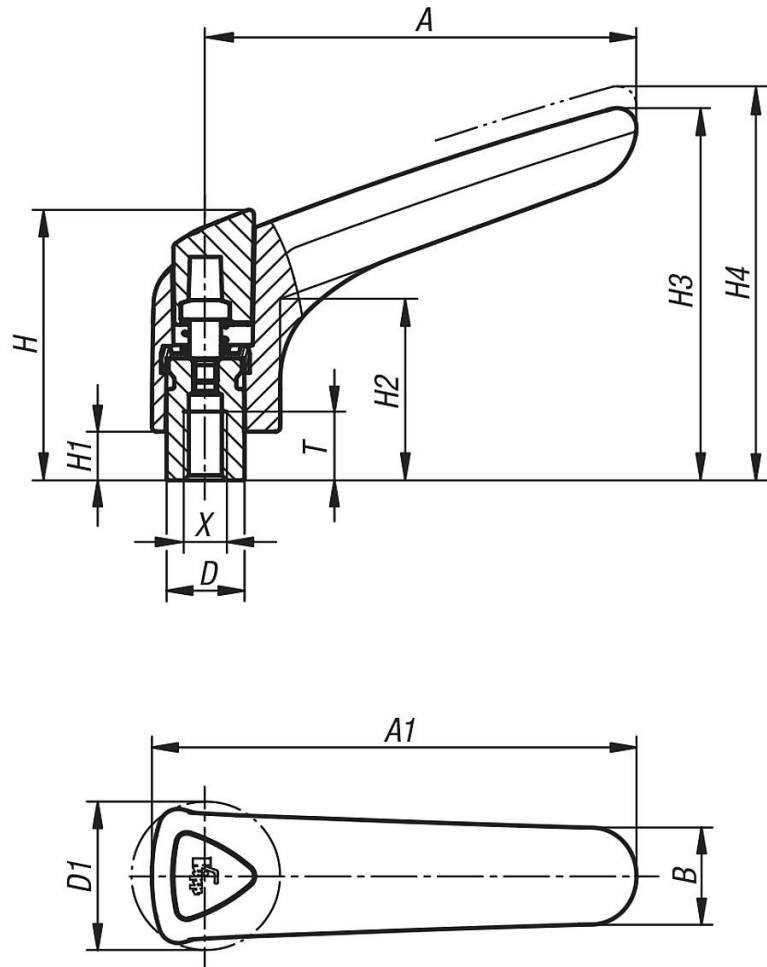
Op aanvraag:

Andere binnendraad, kleuren en speciale uitvoeringen.

Maat "H1" indien gewenst tegen meerprijs ook leverbaar in andere maten.

Klemhefbomen ergonomisch met binnendraad, staaldelen uit rvs

Tekeningen



Artikeloverzicht

Bestelnummer	Grootte	X	T	D	D1	H	H1	H2	H3	H4	A	A1	B	Aantal tanden
K0982.3081	3	M8	14	16	30,5	55,6	10	37,3	76,5	81	88,5	99,5	20	22
K0982.3101	3	M10	14	16	30,5	55,6	10	37,3	76,5	81	88,5	99,5	20	22