

Scharnieren van rvs

Artikelbeschrijving/Productafbeeldingen



Beschrijving

Grondstof:

Rvs 1.4401.

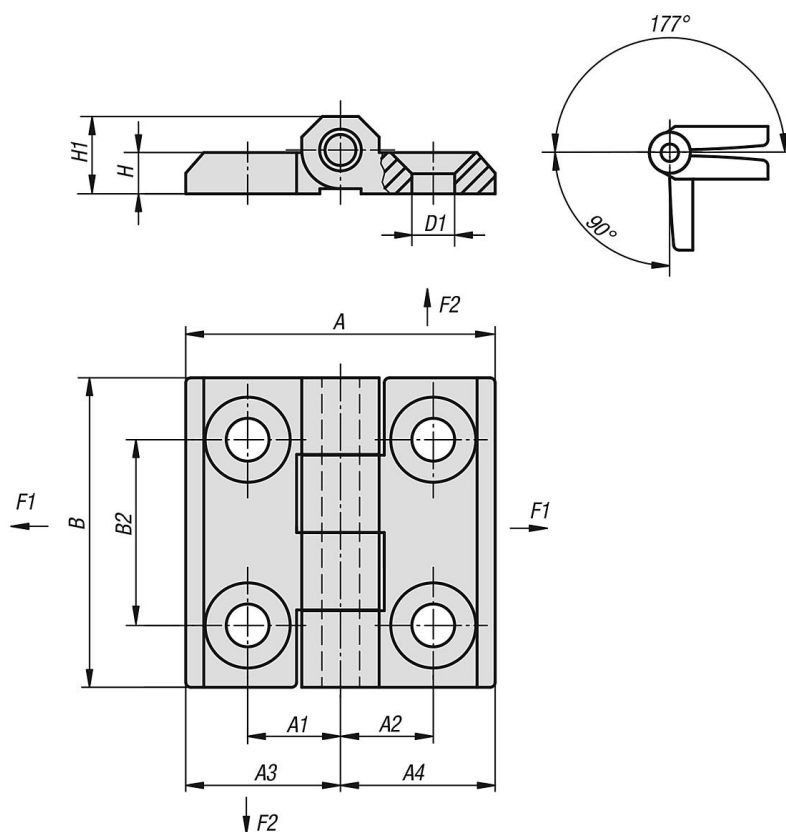
Uitvoering:

Gepolijst of gestraald.

Opmerking:

Scharnieren met vaste scharnierpen en verzonken boringen.

Tekeningen



Artikeloverzicht

Scharnieren van rvs

Bestelnummer	Oppervlak basislichaam	A	A1	A2	A3	A4	B	B2	D1	H	H1	F1 max. kN	F2 max. kN
K1085.052013130	gepolijst	39	12,5	12,5	19,5	19,5	39	25	5,5	4	9	0,8	0,6
K1085.052013131	gestraald	39	12,5	12,5	19,5	19,5	39	25	5,5	4	9	0,8	0,6
K1085.062515150	gepolijst	50	15	15	25	25	50	30	6,5	6	12	1,1	0,9
K1085.062515151	gestraald	50	15	15	25	25	50	30	6,5	6	12	1,1	0,9
K1085.083018180	gepolijst	60	18	18	30	30	60	36	8,5	8	15	2	1,5

Scharnieren van rvs

Artikeloverzicht

Bestelnummer	Oppervlak basislichaam	A	A1	A2	A3	A4	B	B2	D1	H	H1	F1 max. kN	F2 max. kN
K1085.083018181	gestraald	60	18	18	30	30	60	36	8,5	8	15	2	1,5