

Sluitschroeven met binnenzeskant met conisch schroefdraad DIN 906

Artikelbeschrijving/Productafbeeldingen



Beschrijving

Grondstof:

Staal of roestvast staal 1.4571.

Uitvoering:

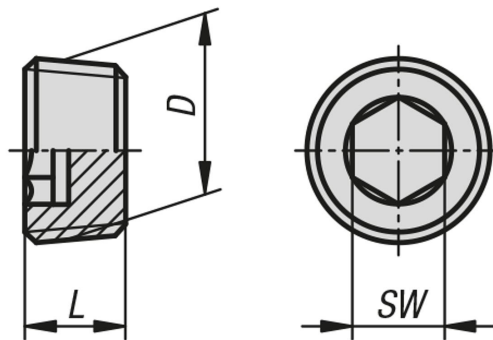
Staal verzinkt.

Rvs blank.

Opmerking:

Sluitschroeven met binnenzeskant en conisch schroefdraad zijn bijzonder geschikt voor het sluiten van boringen met cilindrisch binnendraad.

Tekeningen



Artikeloverzicht

Sluitschroeven met binnenzeskant met conisch schroefdraad DIN 906

Bestelnummer staal	Bestelnummer rvs	D	L	SW
K1129.100810	K1129.200810	M8x1	8	4
K1129.101010	K1129.201010	M10x1	8	5
K1129.101215	K1129.201215	M12x1,5	10	6
K1129.101415	K1129.201415	M14x1,5	10	7
K1129.101615	K1129.201615	M16x1,5	10	8
K1129.101015	K1129.201815	M18x1,5	10	8
K1129.102015	K1129.202015	M20x1,5	10	10
K1129.102215	K1129.202215	M22x1,5	10	10
K1129.102415	K1129.202415	M24x1,5	12	12
K1129.102615	-	M26x1,5	12	12
K1129.103015	-	M30x1,5	12	17
K1129.103615	-	M36x1,5	15	19
K1129.104215	-	M42x1,5	18	22
K1129.104815	-	M48x1,5	20	24
K1129.10018	K1129.2001815	R1/8	8	5
K1129.10014	K1129.2001415	R1/4	10	7
K1129.10038	K1129.2003815	R3/8	10	8
K1129.10012	K1129.2001215	R1/2	10	10
K1129.10034	K1129.2003415	R3/4	12	12
K1129.10100	K1129.2010015	R1	12	17
K1129.10114	-	R1 1/4	18	22
K1129.10112	-	R1 1/2	20	24