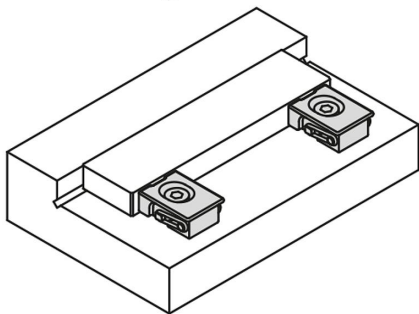
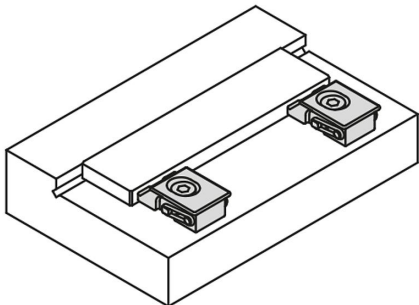


Vlakspanner, vorm B

Artikelbeschrijving/Productafbeeldingen



Beschrijving

Grondstof:
Gehard staal.

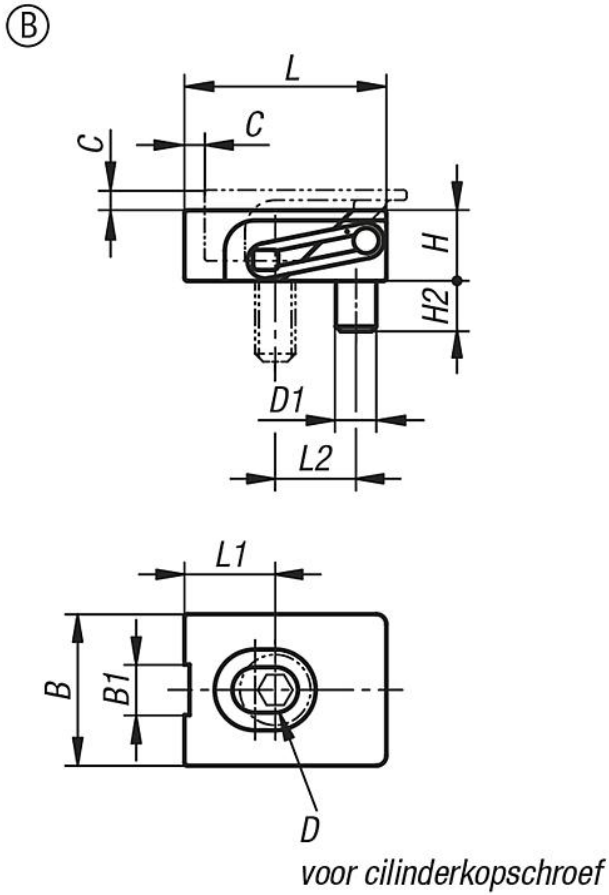
Uitvoering:
gehard (33-39 HRC) en gezwart.

Opmerking:
Met deze vlakspanners kunnen bijzonder lage werkstukken worden gespannen.
Spaanelement met neertrekwerking.
Spaanelement en tegenhouder compact in één eenheid gecombineerd.

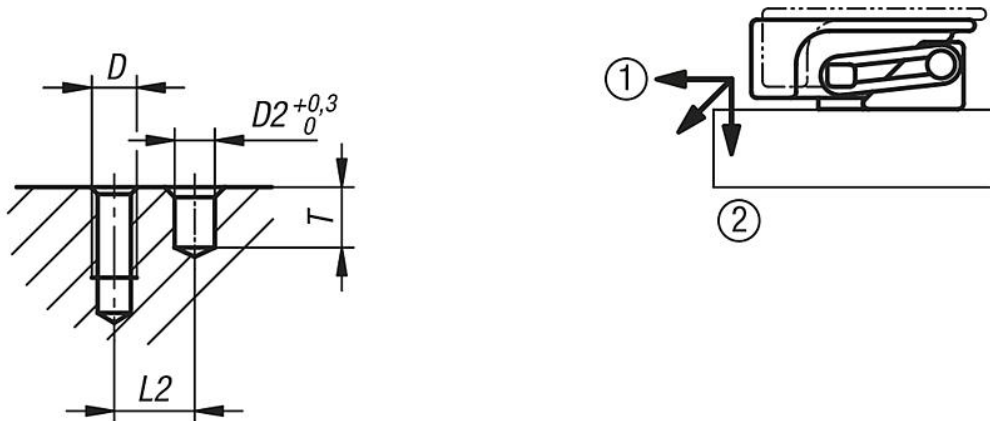
Tekeningverwijzing:
Maat L1 heeft betrekking op de gespannen toestand.

Vlakspanner, vorm B

Tekeningen



Inbouw instructie



Artikeloverzicht

Bestelnummer	Vorm	B	B1	C	D	D1	D2	H	H2	L	L1	L2	T	Spankracht kN	Aanhaal- moment Nm
K1168.204	B	15	5	2	M4	4	4	7	5	20	9	8	6	2,5	2,7
K1168.205	B	19	7	2,5	M5	5	5	9	6	25	11	10	7	3,5	5,4