

Arreterbout met vergrendeling

Artikelbeschrijving/Productafbeeldingen



Beschrijving

Grondstof:

Stalen uitvoering
Schroefdraadhuls en arreterpen automatenstaal.

Roestvrijstalen uitvoering:

arreterpen niet gehard.
Schroefdraadhuls 1.4305.
Arreterpen 1.4305.

Paddenstoelgreep thermoplast, antracietgrijs.
Ontgrendelingsknop thermoplast rood.

Uitvoering:

Stalen uitvoering:
Schroefdraadhuls gebruieneerd.
Arreterpen, geslepen en gebruieneerd.

RVS uitvoering
schroefdraadhuls blank.
Arreterpen niet gehard, geslepen en blank.

Opmerking:

Arreterbouten worden gebruikt waar een verandering van de arreterstand door dwarskrachten moet worden verhinderd.

De vergrendeling volgt door bedienen van de drukknop.

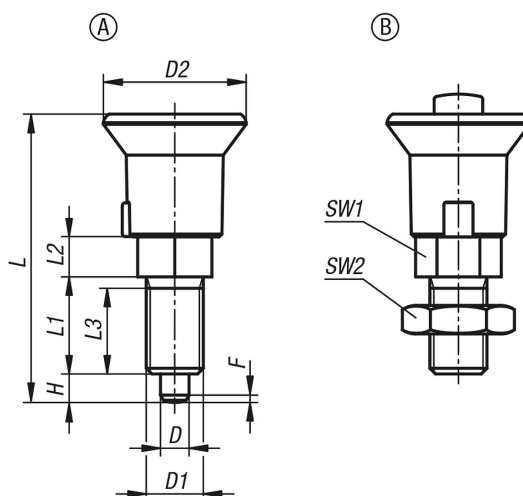
De rode ontgrendelingsknop maakt verandering van de borgstand mogelijk.

Tekeningverwijzing:

Vorm A: zonder contraoer

Vorm B: met contraoer

Tekeningen



Artikeloverzicht

Arreterbout met vergrendeling

Artikeloverzicht

Arreterbout met vergrendeling

Bestelnummer	Vorm	Materiaal basislichaam	Uitvoering	D	D1	D2	L	L1	L2	L3	H	SW1	SW2	F x 30°	Terugzetkracht N
K1213.11051	A	staal	gehard	5	M10x1	25	50,5	17	7	15	5	13	-	1,3	8-12
K1213.12061	A	staal	gehard	6	M12x1,5	25	55,5	20	8	17	6	14	-	1,8	4-12
K1213.13081	A	staal	gehard	8	M16x1,5	33	76	26	10	23	8	19	-	2,3	10-20
K1213.14101	A	staal	gehard	10	M20x1,5	33	82	28	12	25	10	22	-	2,8	3-23
K1213.111051	A	rvs	ongehard	5	M10x1	25	50,5	17	7	15	5	13	-	1,3	8-12
K1213.112061	A	rvs	ongehard	6	M12x1,5	25	55,5	20	8	17	6	14	-	1,8	4-12
K1213.113081	A	rvs	ongehard	8	M16x1,5	33	76	26	10	23	8	19	-	2,3	10-20
K1213.114101	A	rvs	ongehard	10	M20x1,5	33	82	28	12	25	10	22	-	2,8	3-23
K1213.21051	B	staal	gehard	5	M10x1	25	50,5	17	7	15	5	13	17	1,3	8-12
K1213.22061	B	staal	gehard	6	M12x1,5	25	55,5	20	8	17	6	14	19	1,8	4-12
K1213.23081	B	staal	gehard	8	M16x1,5	33	76	26	10	23	8	19	24	2,3	10-20
K1213.24101	B	staal	gehard	10	M20x1,5	33	82	28	12	25	10	22	30	2,8	3-23
K1213.121051	B	rvs	ongehard	5	M10x1	25	50,5	17	7	15	5	13	17	1,3	8-12
K1213.122061	B	rvs	ongehard	6	M12x1,5	25	55,5	20	8	17	6	14	19	1,8	4-12
K1213.123081	B	rvs	ongehard	8	M16x1,5	33	76	26	10	23	8	19	24	2,3	10-20
K1213.124101	B	rvs	ongehard	10	M20x1,5	33	82	28	12	25	10	22	30	2,8	3-23