

## Snelspanner verticaal met horizontale voet en verstelbare aandrukspindel

Artikelbeschrijving/Productafbeeldingen



### Beschrijving

**Grondstof:**

Staal of rvs.

**Uitvoering:**

Staal verzinkt.

Roestvast staal blank.

Oliebestendige kunststof greep.

**Opmerking:**

Bij de uitvoeringen K1257.011200 en K1257.023400 wordt een neopreen drukstuk meegeleverd.

**Toebehoren:**

K0688

K0689

K0690

K0101

K1442

K0102

K0103

K1443

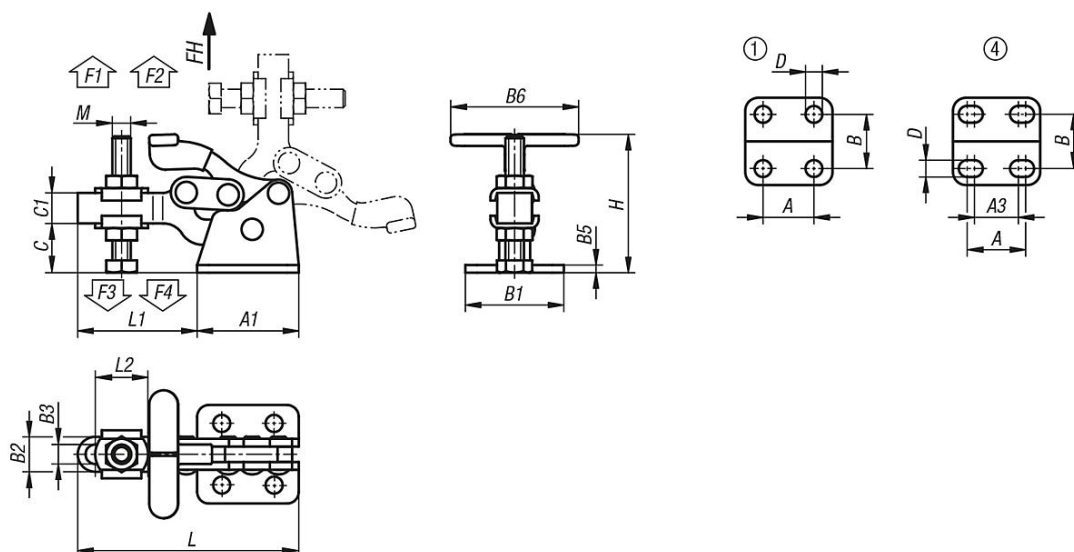
K0104

K0106

K1441

# Snelspanner verticaal met horizontale voet en verstelbare aandrukspindel

Tekeningen



## Artikeloverzicht

### Snelspanner verticaal met horizontale voet en verstelbare aandrukspindel

Bestelnummer	Materiaal basislichaam	Gatenpatroon	Openingshoek		Handkracht	Houdkracht	Houdkracht	Spankracht	Spankracht									
			aandrukarm	greep	FH N	F1 N	F2 N	F3 N	F4 N									
K1257.011200	staal	1	90°	170°	50	800	1200	500	700									
K1257.023400	staal	4	90°	170°	200	1400	3400	800	1800									
K1257.111200	rvs	1	90°	170°	50	800	1200	500	700									
Bestelnummer	Materiaal basislichaam	A	A1	A3	B	B1	B2	B3	B5	B6	C	C1	D	H	L	L1	L2	M
K1257.011200	staal	13,5	26,2	-	15,9	25,4	9	5	2	34	12,7	7,9	4,4	36	57	30,8	12,7	M5x37
K1257.023400	staal	39	64,3	31	38,1	62,7	18,3	10,3	3	70	33,3	19	7,9	91	131,8	67,5	28	M10x80
K1257.111200	rvs	13,5	26,2	-	15,9	25,4	9	5	2	34	12,7	7,9	4,4	36	57	30,8	12,7	M5x30