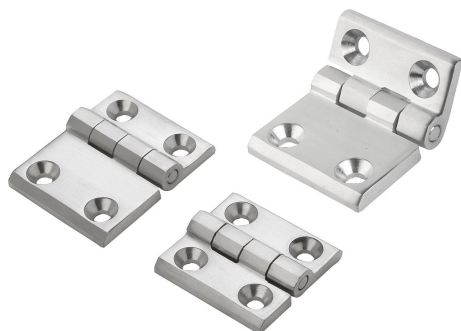


Scharnieren van rvs

Artikelbeschrijving/Productafbeeldingen



Beschrijving

Grondstof:

Rvs 1.4401.

Uitvoering:

Zijdemat gepolijst.

Opmerking:

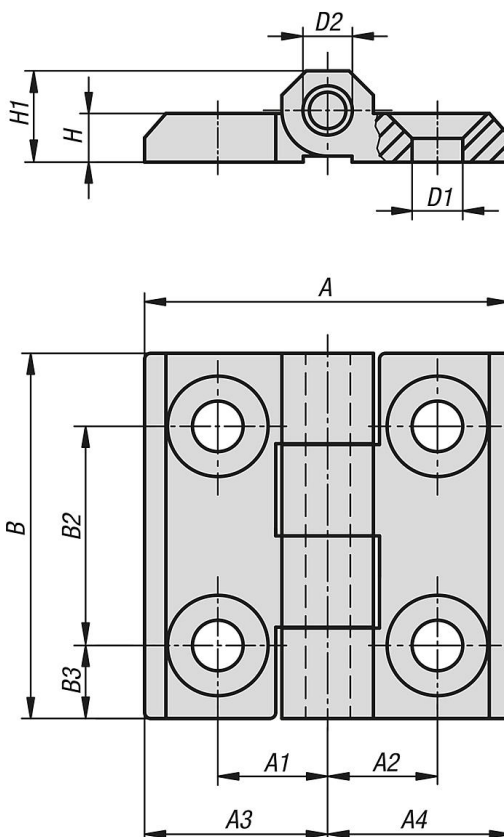
Scharnier voor extreme belasting.

Rechts of links inzetbaar.

Openingshoek 270°.

Bevestiging met platverzonken schroeven bijv. conform DIN 7991.

Tekeningen



Artikeloverzicht

Scharnieren van rvs

Bestelnummer	A	A1	A2	A3	A4	B	B2	B3	D1	D2	H	H1	Draagkracht N
K1341.05201313	40	12,5	12,5	20	20	40	25	7,5	5,2	4	5	9	2500
K1341.06251515	50	15	15	25	25	50	30	10	6,2	6	6	11,5	5000
K1341.08301818	60	18	18	30	30	60	36	12	8,3	8	8	15	8000
K1341.06381528	63	28	15	38	25	50	30	10	6,5	6	6	11,5	5000

Artikeloverzicht

Bestelnummer	A	A1	A2	A3	A4	B	B2	B3	D1	D2	H	H1	Draagkracht N
K1341.06382828	76	28	28	38	38	50	30	10	6,5	6	6	11,5	5000