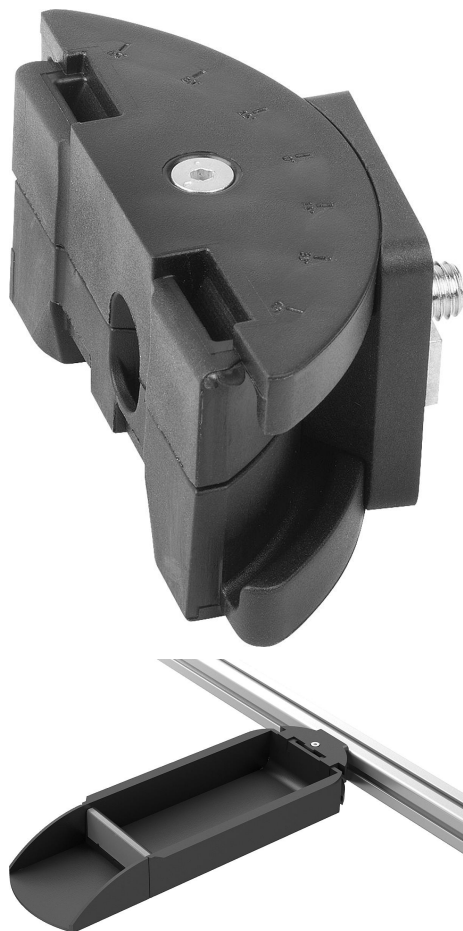


Adapter kunststof antistatisch voor profielgleuf, zwenkbaar

Artikelbeschrijving/Productafbeeldingen



Beschrijving

Grondstof:

Adapter antistatisch PA, koolstofvezelversterkt.
Fixering zinksplietwerk.
Bevestigingsmateriaal staal.

Uitvoering:

Staal verzinkt.

Opmerking:

De adapters kunnen worden gebruikt om grijpbakken aan een profielgleuf (gleuf 8 of gleuf 10) te bevestigen.
De adapter kan in beide richtingen 45° worden gezwenkt.

Toepassing:

Gevoelige elektrische resp. elektronische onderdelen, componenten en apparaten (ESD-gevoelige elementen) kunnen vanwege een elektrostatische ontlading in de nabije omgeving (elektrostatische ontlading = ESD) beschadigd raken.
Een elektrostatische ontlading kan door personen of door het omgaan met ESD-gevoelige bouwelementen worden veroorzaakt (bijv. bij de fabricage, montage, transport, opslag, enz.).
Om een elektrostatische ontlading te vermijden zijn in de elektronica-omgeving elektrisch afleidende producten nodig, die voldoen aan de DIN EN 61340-5-1. Deze producten kunnen voor ESD-toepassingen resp. ESD-veiligheidszones (EPA) conform de DIN EN 61340-5-1 worden ingezet.

Leveringsomvang:

1x adapterhuis boven.
1x adapterhuis onder.
1x adapterflens.
1x zeskantmoer M4.
1x platverzonken schroef M4x35.
4x gleuffixering gleuf 8/10.
1x cilinderkopschroef M8x16.

Gebruik:

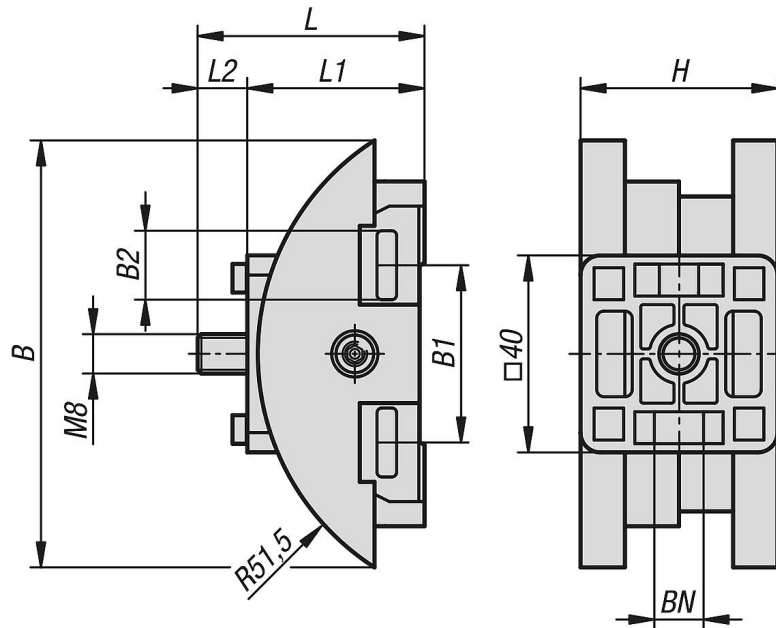
Apparaatfabrikanten, die aan de ATEX-productrichtlijn 2014/34/EU moeten voldoen.
Exploitanten, die aan de ATEX-bedrijfsrichtlijn 1999/92/EG moeten voldoen.

Veiligheid:

Deze ESD-producten zijn ook voor apparaten, componenten en veiligheidssystemen in explosiegevaarlijke omgeving toepasbaar.
Bij gebruik van deze ESD-producten wordt een elektrostatische vonkontlading voorkomen en daarmee de mogelijke ontsteking van gassen en stoffen die in gesloten ruimten een explosie kunnen veroorzaken.
Ter bescherming van personen, die in explosiegevaarlijke omgeving werkzaam zijn, moeten fabrikanten en eigenaars hiervoor de ATEX-richtlijnen aanhouden en daaraan voldoen.
Deze ESD-producten zijn qua elektrisch afleidingsvermogen door TÜV Süd getest.

Adapter kunststof antistatisch voor profielgleuf, zwenkbaar

Tekeningen



Artikeloverzicht

Adapter kunststof antistatisch voor profielgleuf, zwenkbaar

Bestelnummer	B	B1	B2	H	L	L1	L2	BN=Gleufbreedte
K1630.511	88	51	14,2	40	40,1	36	10,1	8/10